

ANALITIČKI I NUMERIČKI PRILAZ OPTIČKIM SISTEMIMA ZA KOHERENTNO I NEKOHERENTNO ZRAČENJE ANALITICAL AND NUMERICAL APPROACHES TO OPTICAL SYSTEMS FOR COHERENT AND INCOHERENT RADIATIONS

Mileša Srećković, *Elektrotehnički fakultet, Beograd*, esreckov@etf.rs, Srbija

Željka Tomić, *IRITEL AD Beograd*, zeljka@iritel.com

Zoran Fidanovski, *Računarski fakultet, Beograd*

Suzana Polić Radovanović, *Centralni institut za konzervaciju, Beograd*

Aleksandar Bugarinović, *Telekom Srpske, Republika Srpska*

Jasna Marković Petrović, *HE Đerdap, Kladovo*

Lazar Lukić, *IRITEL AD, Beograd*

Dušan Krčum, *Elektrotehnički fakultet, Beograd*

Sadržaj - Konstrukcija optičkih sistema ima svoju dugu tradiciju, koja je zavisno od izbora nekoherentnog ili koherentnog izvora morala da pretrpi modifikacije u teoretskom i praktičnom smislu. Postoji nekoliko pravaca razvoja optičkih komponenata i sistema, kojima se bavi ovaj rad sa izborom karakterističnih elemenata, analitike, matrične optike (polarizacionih, Müllerovih, Jonesovih i dr. matrica), diferencijalnih jednačina određenog reda, sa specijalnim funkcijama, itd. Teorijska optika ima svoje numeričke prilaze i algoritme. Pored aberacija tipa Seidela i hromatskih, pojavljuju se i aberacije novog tipa vezane za kvantne generatore, pored nelinearnih efekata. U traženju optimalnih alata su odabrani programi Zemax i Matlab i njihovi prilazi komponentama za oblikovanje, transformaciju i propagaciju koherentnog snopa. Među njima su komponente za širenje i razdvajanje snopova (beam expander, splitter). Na ovaj način se mogu analizirati i druge komponente i sistemi uz vrednovanje slučaja sa aberacijama (i bez), promene materijala i odabranih tipova lasera.

Abstract - Design of optical systems has a long tradition, which is dependent on the choice of incoherent or coherent sources; therefore, it had to undergo modifications in the theoretical and practical terms. There are several directions in the development of optical components and systems, which are engaged in this paper with a selection of characteristic features, analysis, matrix optics (polarization, Müller, Jones' et al. matrices), differential equations of a certain order, with special functions, etc. Theoretical optics has a numerical approach and algorithms. In addition to Seidel and chromatic aberrations, there are also new types of aberrations associated with quantum generators, in addition to nonlinear effects. In searching for optimal tools ZEMAX and MATLAB programs are selected and their approaches to components design, transformation and propagation of a coherent beam. Among them are the components to expand and split (separate) the beams (beam expander, splitter). Based on this approaches, various (and different) components and systems can be analysed and evaluated the cases with aberrations (and without), replacement of material and selected types of lasers.

UVOD

Konstrukcija i analiza optičkih sistema, osnovi geometrijske optike i proračuni su formulisani na bazi radova Descartes, Newton, Euler, Petzval, Seidell, Gauss i raznih klasičnih (Nemačka, Carl Zeiss) i savremenih optičkih škola. Iz vremena optičkih dizajnerskih biroa sa urednim kartotekama, sa složenim izračunatim optičkim sistemima iz raznih tehničkih i patentnih dokumentacija, razvilo se mnoštvo algoritama i softverskih alata koji su manje ili više dostupni korisnicima. Tu su uključene raznovrsne konstrukcije i proračuni počevši od svetionika, osvetljenja radnog svakodnevnog prostora, optičkih pumpi kod kvantnih generatora, ili osvetljenja umetničkih predmeta. Za teoretske

podloge konstrukcije sistema su se u raznim oblastima, uključuju i televizijske zadatke, razvile do profesionalnih nivoa, koji su povezani sa jasno postavljenim standardima. Stavovi, koji su postojali u vezi sa nekoherentnim izvorima (formiranje prirodnog osvetljenja koje koristi solarno zračenje, u najraznovrsnijim primenama) morali da se prilagode mnogobrojnim primenama kvantnih generatora (masera, lasera).

U tom smislu, konstrukcije su mogle da postanu znatno jednostavnije, jer su otpadali delovi za kolimaciju, polarizaciju i filtraciju.

Kako su kvantni generatori doveli do mnogo primena, koje se ne mogu postići nekoherentnim izvorima, to je

moralo da se razvije niz novih elemenata, sa znatno sofisticiranim zadacima.

U tom području je i materijal za izradu morao je da pretrpi korenite korekcije u smislu kvaliteta, odnosno optičke čistoće, koja nije smela da unosi perturbaciju u koherentno zračenje visokog kvaliteta.

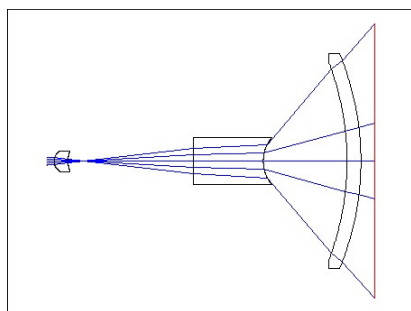
U svim tim zadacima postoji nekoliko pravaca razvoja komponenata i sistema. Izbor karakterističnih elemenata, eksplicitno korišćenje analitičkog pristupa, matrične optike koja prati položaj i karakteristike snopa primenjenog elektromagnetskog zračenja ili stanja polarizacije odnosno koherencije se kroz primenu određenog softvera nalaze zajedno. Korisnici bi morali da se posebno brinu o stepenu aproksimacije koji je dati prilaz izabrao. To važi i za izbor diferencijalnih jednačina određenog reda, čija rešenja zahtevaju specijalne funkcije. Realni optički sistemi su daleko od idealnih a uloga paraksijalne optike mnogo više dolazi do izražaja za prirodno kolimisane snopove kvantnih generatora. Nekoherentni izvori su se karakterisali sa monohromatskim (Seidell) i hromatskim aberacijama. Kod koherentnih izvora energije pojavljuju se aberacije novog tipa

koje se vezuju za efekte nelinearne optike i novorazvijene kategorije [1-11]. U traženju optimalnih alata u ovom radu su odabrani Zemax i Matlab i rezultati proistekli iz njihovih algoritama za strožije aproksimativne prilaze.

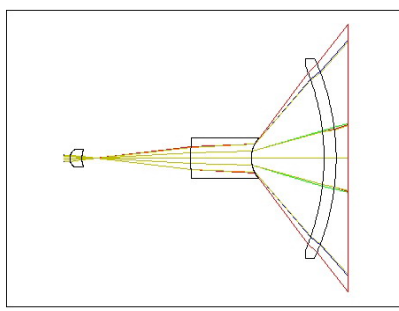
ANALIZA NEKIH MOGUĆNOSTI PRIMENE SOFTVERSKOG PAKETA ZEMAX

Geometrijska optika

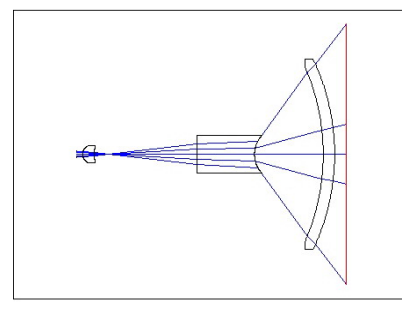
Razmatranjem zajedničkih problema u mnogobrojnim primenama lasera, u industrijskim sistemima, mass-media primenama i sistema specijalnih namena pojavljuje se nekoliko neizbežnih komponenata, optičkih podsistema. Među njima su beam expander - proširivač snopa, beam splitter – razdelnik snopa, razne vrste talasovoda i drugi.. Ovdje će se dati neke od mogućih analiza u softverskom paketu Zemax.



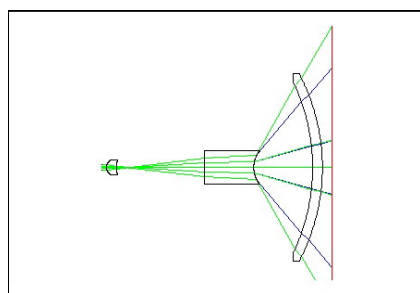
Slika 1. Prvo i poslednje sočivo u Zemax katalogu je N-BK7: $n=1,5168$, $V_d=64,1673$. Srednje sočivo je SF59: $n=1,9525$, $V_d=20,3637$



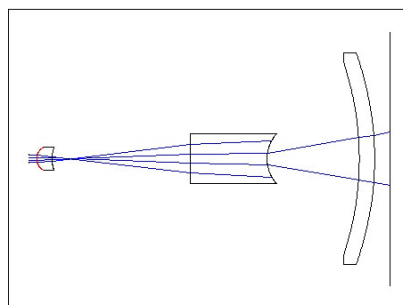
Slika 2. Analiza rada za talasne dužine 450 nm, 550 nm i 650 nm.



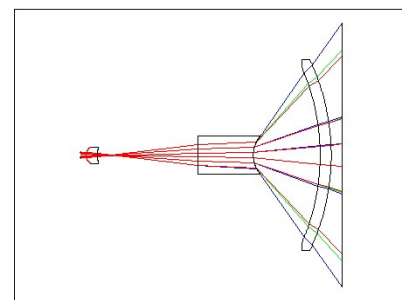
Slika 3. Analiza rada za Nd³⁺: Yag i osnovni prelaz sa talasnom dužinom 1064 nm



Slika 4. Analiza za rubinski laser na talasnoj dužini 694,3 nm (na crtežu su označeni *plavom bojom*); nekoherentan izvor talasne dužine 550 nm (može da bude harmonika Nd³⁺:Yag je na slici *zelene boje*)



Slika 5. Analiza kada je kao izvoryračenja upotrebljen laser na 190,3 THz, talasna dužina 1,55 μm



Slika 6. Analiza za triplet talasnih dužina: 486 nm, 587 nm i 656 nm (opseg vidljivog dela spektra).

BEAM EXPANDER

Različite su konfiguracije beam expandera, koji prema tipu zadatka mora da bude sa kvalitetnijom ili manje kvalitetnom optikom. U holografskim, tomografskim sistemima, u medicini (hirurgiji), se radi o zahtevima za što manjim perturbacijama talasnog fronta i koherentnih osobina

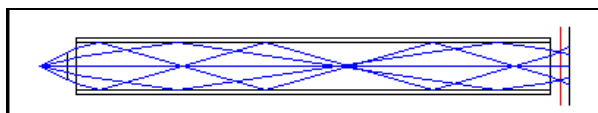
snopa. Izabrani beam expander kod Zemax-a sadrži 3 sočiva različitih tipova, koji se biraju po materijalu, geometrijskom obliku i funkciji. Na slici 1. je predstavljen podsistem za proširenje snopa koji se analizira. Prvo i poslednje sočivo u Zemax katalogu nose naziv N-BK7 sa karakteristikama izabranog indeksa prelamanja i disperzije redom $n=1,5168$ i $V_d=64,1673$. Srednje sočivo je oznake SF59 i ima

karakteristike $n=1,9525$ i $V_d=20,3637$. Uz neke od aproksimacija koje vezuju materijal sa disperzionim karakteristikama postoji mogućnost više dizajniranja na bazi Schott, Sellmeier, Herzberger, Conrads i drugih prilaza. Kao zadatak može da se postavi mogućnost pravljenja interfejsa za slučaj da se daju neke druge aproksimacije (zavisnost indeksa prelamanja od talasne dužine), ili povezivanje i poređenje rezultata sa drugim softverskim paketima (Matlab). Zemax ima ugrađene kataloge poznatih proizvođača sočiva uključujući Philips, Optosigma, Edmund optics, Thorlabs i druge. Sledeći zadatak bi bio da se uključuju novi materijali s obzirom na trend da se u situacijama gde je to moguće izvrši prelaz sa stakla na polikarbonate i druge plastične materijale. Prema primenama se vodi računa da li sočivo u procesu tehnologije može imati proces lepljenja ili ne, da li se gabariti mogu smanjiti specijalnim rešenjima (Fresnell-ova ogledala) [10 - 12] programu je predviđeno i sprezanje sa fiberima i analiza efikasnosti sprezanja. Polarizacione karakteristike zračenja se mogu uključiti u analizu.

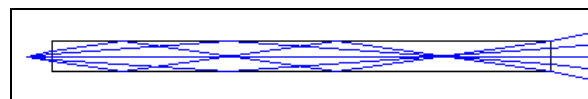
Kako laseri postoje u vrlo različitim spektralnim oblastima, to je pri prilazu konstrukciji bilo kog elementa, pa i beam expandera potrebno proveriti, da li je vođeno računa o isključenju materijala koji ne provodi snop datog lasera. Zadavanjem nekoliko karakterističnih talasnih dužina na kojima mogu da rade ili njegovi harmonici, po programskom paketu Zemax, na slikama 2., 3. i 4. su dati glavni zraci i njihova putanja kod date konfiguracije beam expandera.

PROVERA

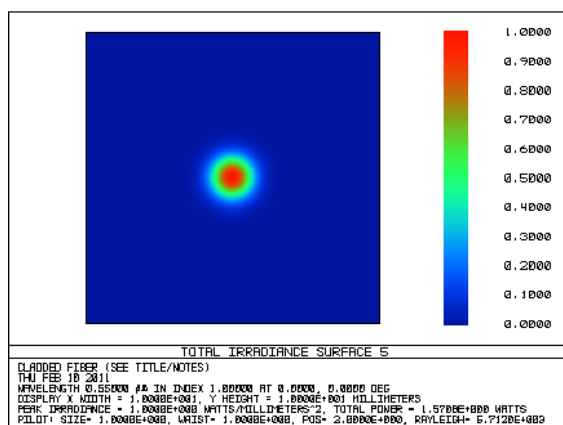
Kada se uvrsti talasna dužina 10600 nm (glavna linija CO₂) nemoguća je simulacija; vrednost talasne dužine ne spada u opseg u kome staklo N-BK7 može da se koristi, kao ni njegove disperzione osobine.



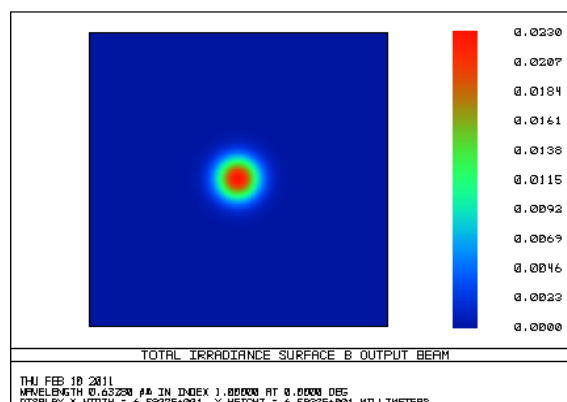
Slika 7. Talasovod



Slika 9. Situaciju kada se skloni sočivo na izlazu koje je predviđeno za sprezanje sa daljom optikom.



Slika 8. Iradijansa na izlazu iz talasovoda sa slike 7.



Slika 10. Totalna iradijansa izlaznog snopa za talasovod sa slike 9.

Na slici 5. je sprovedena analiza za talasnu dužinu koja je bezbednija za oko (Nd³⁺:Yag erbijum; neke od primena je i za daljinomere, optičke telekomunikacione sisteme i dr.). Jedna od njegovih primena je u optičkim telekomunikacionim sistemima. Karakteristično je da spoljašnji zraci ne prolaze središnje sočivo.

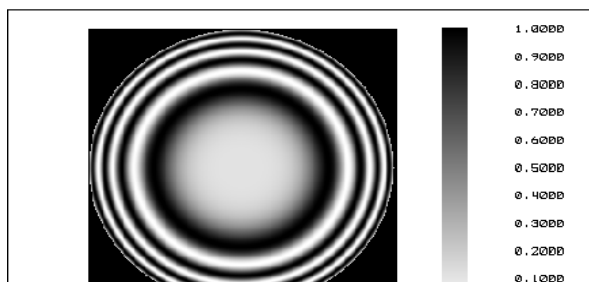
Na slici 6. data je analiza za triplet talasnih dužina od 486 nm, 587 nm i 656 nm (opseg vidljivog dela spektra).

Na slici 6. dati su rezultati simulacije za triplet talasnih dužina od: 486 nm, 587 nm i 656 nm (opseg vidljivog dijela spektra).

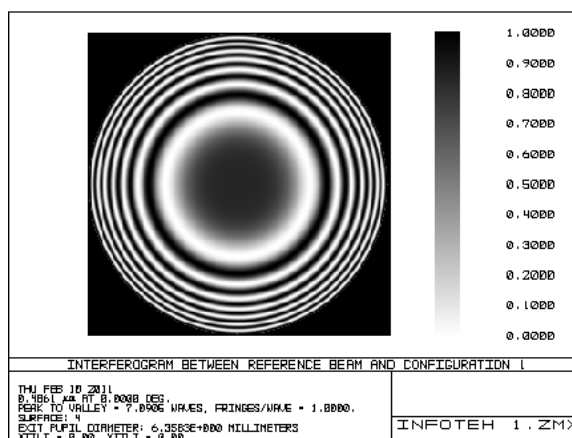
SISTEM TALASOVODA I BEAM EXPANDERA

Sledeći sistem, koji je razmotren je spoj beam expandera sa talasovodom u vidu fibera sa jezgrom i omotačem. Za ovaj talasovod moguća sprezanja sa sočivima na ulazu i izlazu. Sam talasovod je predstavljen na slici 7. Zavisno od izbora izvora potrebno je izvršiti prilagođenje materijala jezgra talasovoda i dalje optike. Predviđa se da se za dati talasovod mogu izvršiti sprezanja sa izvorom i daljom optikom, sočivima (na ulazu i izlazu). Pokazaće se analize izvršene u Zemax-u o preseku snopa, koji se vodi kroz sistem vlakno+beam expander. Birano je nekoliko karakterističnih tačaka gde je izračunavana totalna iradijansa površine S. Karakteristični položaji su rađeni za talasnu dužinu He-Ne lasera na ulazu (632,8 nm-glavni prelaz ovog tipa lasera), na površi 2, 3 i 6, i predstavljeni na slikama 11, 12 i 13.

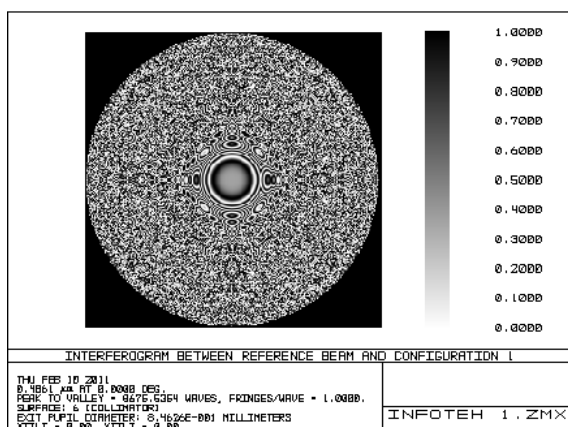
Slika 8 predstavlja iradijansu na izlazu iz talasovoda sa slike 7. Slika 9 predstavlja situaciju kada se skloni sočivo na izlazu koje je predviđeno za sprezanje sa daljom optikom. Na slici 10. je prikazana totalna iradijansa izlaznog snopa za talasovod sa slike 9. Čini se da je ova iradijansa identična slučaju kada postoji sočivo za sprezanje (slika 8.).



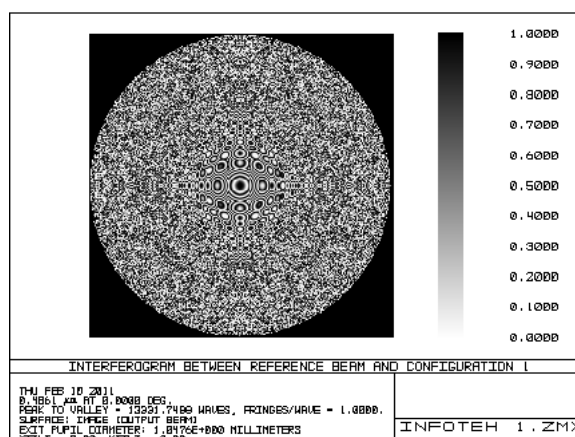
Slika 11. Interferogram na površi 2.



Slika 12. Interferogram na površi 3.



Slika 13. Interferogram na površi 6.



Slika 14. Interferogram na izlazu.

Površ 2 je izabrana u području na izlaznoj površini prvog sočiva- dela beam expandera) (propagacija Nd³⁺Yag talasne dužine 1064 nm odgovara vizuelno sada izabranom konfiguraciji sa HeNe laserom). Površ 3 se nalazi na ulazu u drugo sočivo. Površ 6 se nalazi na ulazu u treće sočivo. Izlaz iz beam ekspandera je na slici 14. Ovaj deo analiza sa interferogramima uključuje već drugu oblast optike koja je strogo zavisna od koherentnih osobina propagacionih snopova i pripada modelima fizičke optike. Dobijeni rezultati mogu da posluže u edukativne svrhe i osobine koherentnih izvora.

ABERACIJE

Zemax je prilagođen korisnicima da za datu konfiguraciju nekog optičkog sistema proceni aberacije Seidel-ovog tipa (monohromatske aberacije: krivina polja, koma, sferna aberacija...). Hromatske aberacije bi trebalo da igraju ulogu kod bele svetlosti i kod nekoherentnih izvora s obzirom na njihovu veću širinu spektra. Prema mogućnostima programa mogu se pratiti i razmatrati aberacije Seidel-ovog tipa, prikazane tabelarno za beam expander. Provera da je sistem idealan bi dala da su Seidell-ovi koeficijenti nule za sve vrste klasično definisanih aberacija. Simulacija urađena za talasnu dužinu HeNe lasera. Prati se glavni zrak, marginalni zraci, Petzval-ov radijus, optička invarijanta, koeficijenti

transverzalnih i longitudinalnih aberacija [9, 10, 11]. Na kraju se daju aberacioni koeficijenti talasnog fronta. Dalja analiza omogućuje razmatranje Zernike-ovih polinoma i koeficijenata. Za zadatu talasnu dužinu 486,1 nm (blisko nekim linijama Ar⁺: jon lasera) računato je pored ostalih podataka vezanih za kontrast dobijenih interferentnih pruga, varijansa i Strehl-ov odnos.

KARAKTERISTIKE OPTIČKIH REZONATORA U LASERSKIM TEHNOLOŠKIM STANICAMA

Sistem ogledala, koji se postavlja na definisan način i obezbeđuje bitno povećanje efikasne dužine aktivnog materijala zbog višestruke refleksije u optičkom rezonatoru je predmet mnogobrojne literature koja uključuje Kirchoffove prilaze (difrakcioni integral), teorije Foxa i Lee-a, stabilne i nestabilne rezonatore [8, 9, 13]

Ovom prilikom nećemo ulaziti u pogled na rezonatore u mikrotalasnoj oblasti, gde je proradio prvi kvantni generator-maser. Najjednostavniji tip kod prvih generacija kvantnih generatora je konfiguracija planparalelnih ogledala. Za Fabry-Perot konfiguraciju sa ravnim ogledalima su veliki difrakcioni gubici, pa se lasing režim karakteriše nestabilnostima [13]. Današnji laseri imaju često sferna ogledala, i kombinacije sa ravnim. Osnovni parametri u

proračunima i formulaciji bazičnog razmatranja prostiranja zračenja, uključenjem matrične optike (2x2, 3x3, 1D do 3D) se nalaze u mnogobrojnim softverskim alatima različitih mogućnosti [7, 8]. Parametri su radijusi krivine refleksionih površina, rastojanje među ogledalima, dijametar aperture dijafragme D koji ograničava poprečni presek snopa. Optički rezonatori sa parametrima g_1 , g_2 koji se jednostavnije ili složenije definišu prema teorijama imaju svoje mesto u dijagramu stabilnosti. Često se analiza svodi na $0 < g_1 g_2 < 1$. Ne znači da se i nestabilni rezonatori ne koriste, oni su važni za velike gustine snaga koherentnih snopova.

Divergencija koja igra veliku ulogu kod optičkih sistema, se prema tipu približava prirodnim granicama difrakcije. Divergencija zračenja za stabilan teleskopski rezonator se koristi za tehnološka rešenja gde je uključeno uvećenje teleskopskog rezonatora M. Za izračunavanje snage snopa u difrakcionom konusu uključene su Besselove funkcije prvog reda i dr. Za ove probleme su rađene mnogobrojne računarske simulacije i predmet su mnogih savremenih softverskih alata. Pored korektnih teoretskih prilaza, u optičke sisteme koji se razvijaju se često moraju da se uključe empirijski koeficijenti.

TRANSFORMACIJE ZRAČENJA

Sistemi za transformacije zračenja različite prirode su uvek potrebni. Jedan od zadataka je optički sistem za transformaciju kružnog preseka u prstenast. Sistem se može konfigurisati sa aksikomom, sočivom, oblikovanim laserskim snopom i može se koristiti u industrijskoj obradi.

Česte su i konfiguracije Cassegerena sa modifikacijama. Nekadašnji nomogrami za traženje optimalnog položaja žiže i ekscentriciteta se mogu izvršiti po mnogobrojnim softverskim alatima (Zemax, Matlab, Glad...).

Od interesa su proračun parametara ekvivalentnih objektivna na bazi ogledala. Sledeća kategorija proračuna bi morala da se bavi aberacijama, numerikom koja uključuje toplotne procese i uopšte termodformacione procese .

ZAKLJUČAK

Izvršena analiza može da posluži za praktičan dizajn, primene gde su u kombinaciji refraktivni elementi odnosno sočiva. Razmatrani su slučajevi prolaska zraka i distribucija iradijansi, kao i konfiguracije talasovoda i beam expander-a. Slična bi bila razmatranja beam splitter-a. Primene gde se snop koristi u holografske (tomografske) svrhe zahtevaju poznavanje osobina snopa tokom propagacije do radnog mesta. Savremeni standardi (preporuke) traže da se i za medicinske svrhe biostimulacije i biomodulacije zna tačno veličina i distribucija snage po spotu. Laserski analizatori su relativno skupi uređaji koji bi dali detaljne podatke o snopu na željenom mestu, pa je zbog toga mogućnost simulacije propagacije i stanja snopa u raznim tačkama korisno oruđe (alat). Glavna razlika u primeni nekoherentnog i koherentnog izvora bi trebalo da se pokaže na primeru interferograma koji bi za belu svetlost trebalo da egzistiraju na veoma malim domenima, s obzirom na zapremine koherencije kvantnih generatora i prirodnih izvora. (Postojanje interferentnih pruga je vezano za prostor-vreme u kome se prepoznaju koherentna dužina (površina, zapremina) i vremena koherencije).

Pre Zemax-a čini se da bi za potrebe edukacije bilo potrebno savladati osnove teorijske optike a posebno laserske, rad sistema, aberacije tipa Seidel, specijalne funkcije, matrični račun. Tradicionalne optičke škole sa Zernike-ovim polinomima i različitim tretmanima aberacija, uz različite predstave proizvođača proizvođača treba posmatrati u smislu arhitekture algoritama i usvojenih aproksimacija. Rad sa Zemax-om programa zahteva relativno veliku količinu memorijskog prostora što u nekim situacijama dovodi do nekontrolisanog prekida rada programa i gubitka podataka.

LITERATURA

- [1] D. Antonijević, Dok. teza *Parametarska optimizacija kvaliteta optičkih sistema*, Elektronski fakultet, Niš, 1974.
- [2] A. Girard, "Calcul automatique en optique geometrique", Rev. Opt. 37, pp. 225-241, 1958.
- [3] V. B. Leonova, *Avtomatizaciya raschetov optičeskikh sistem*, Moskva: Mašinstroenie, 1970.
- [4] J. Meiron, M.Löbenstein, "Automatic Correction for Residual Aberration", *JOSA*, Vol.47, issue 12, p.1104, 1957.
- [5] S. G. Sljusarev, *Metody rasčeta optičeskikh sistem*, Leningrad: Mašinstroenie, 1969
- [6] S. G. Mikhlin, *Mathematical Physics and advanced course*, Amsterdam: North Holland, 1970.
- [7] M. Srećković, V. Krasnjuk, "Aberration Problems affect modern tech. of picture processing and transmission", *Image Technology*, Vol.81, No.2, pp.22-27, Februar 1999.
- [8] A. E. Siegman, *Lasers*, Stanford: University Science Books, 1986.
- [9] M. Srećković, Ž. Tomić, M. Davidović, J. Mirčevski, B. Djokić, M. Živković, A. Bugarinović, Kvantni generatori, primena, analitika i softverska podrška, Zbornik radova *INFOTEH-JAHORINA* Vol. 9, Ref. E-V-25, p. 810-814, 2010
- [10] N. Begunov, N.P. Zakaznov, S.I. Kirzushin, V.I. Kugichev, *Teorija optičeskikh sistem*, Moskva: Mir, 1988
- [11] *Vičislitelna optika*, Ed. M. M. Rusinov, Leningrad: Mašinstroenie 1984.
- [12] M. Born, E. Wolf, *Optika*, Moskva: Nauka 1986.
- [13] A. G. Grigoryanec, *Osnovi lazernoj obrabotki matriallov*, Moskva: Mašinstroenie 1989.