

Upotreba 3D štampe u analizi dizajna realizovanog proizvoda: Slučaj - kutija malogabaritnog transmitera pritiska

MILOŠ D. VORKAPIĆ, Univerzitet u Beogradu,
IHTM-CMT, Beograd

TONI D. IVANOV, Univerzitet u Beogradu,
Mašinski fakultet, Beograd

MARIJA Z. BALTIĆ, Univerzitet u Beogradu,
Mašinski fakultet, Beograd

DRAGAN D. KRECUJ, Univerzitet u Beogradu,
Mašinski fakultet, Beograd

DRAGOLJUB LJ. TANOVIĆ, Univerzitet u Beogradu,
Mašinski fakultet, Beograd

ALEKSANDAR M. KOVAČEVIĆ, Univerzitet u Beogradu,
Mašinski fakultet, Beograd

Stručni rad

UDC: 655.3.066.51:621.7/9

DOI: 10.5937/tehnika2002179V

Aditivna proizvodnja uključuje izradu proizvoda složene geometrije u relativno malim količinama, kao i izradu alata i kalupa za masovnu proizvodnju. Aditivnom proizvodnjom realizuju se modeli prema digitalnom prikazu, a primena je ogromna u različitim industrijskim sektorima. U poređenju sa tradicionalnom proizvodnjom, glavni parametri u odabiru aditivne tehnologije su: ušteda energije, smanjenje otpada, smanjenje upotrebe većeg broja alata, kao i optimizacija dizajna. Aditivna proizvodnja ili tehnologija 3D štampe rade na principu dodavanja materijala u slojevima, tj. model se formira od slojeva rastopljenog materijala koji se odmah hladi i očvršćava. 3D štampa omogućava čestu i jednostavnu modifikaciju modela na zahtev kupca, a pre ulaska modela u samu proizvodnju. Ovo čini komunikaciju na relaciji proizvođač-kupac dosta jednostavnom. Polazni materijal za izradu modela je polilaktična kiselina (PLA). To je ekološki termoplastični poliester koji se prirodno razgrađuje u prirodi. Na mehaničke karakteristike realizovanog modela od PLA značajno utiču različite tehnološke promenljive kao što su: prečnik brizgaljke, debljina definisanog sloja, procentualna vrednost ispune, veličina uzorka koji se puni, brzina punjenja i temperatura proizvodnje. Cilj ovog rada je da se prikaže postupak realizacije kutije elektronike za malogabaritni transponder pritiska na 3D štampaču. Time se projektantu daje mogućnost da ispravi postojeće greške, modifikuje proizvod prema zahterima krajnjih korisnika i na kraju daje polazna osnova za realizaciju prototipa novog proizvoda.

Ključne reči: aditivna proizvodnja, 3D štampa, PLA, brizgaljka, kutije elektronike, transponder

1. UVOD

Danas smo u mogućnosti da izradimo (odštampamo) gotovo sve što poželimo. Pojava aditivne proizvodnje (engl. Additive Manufacturing - AM) prema ASTM International [1], delariše se i kao brza izrada prototipova (engl. Rapid Prototyping), aditivna proizvodnja (engl. Additive Fabrication), proiz-

vodnja složenih formi (engl. Freeform Fabrication), 3D štampa (engl. 3D Printing) i brza proizvodnja (engl. rapid manufacturing).

Prema Gibson i dr. [2] aditivna proizvodnja (AP) uključuje: složenu geometriju modela/proizvoda, realizaciju složenih oblika, složenost u kombinaciji materijala i realizaciju modela u promenljivoj razmeri. Cilj ovog rada je da se prikaže koliki je značaj aditivne proizvodnje u dizajniranju novih proizvoda, ali i da se izvrši modifikacija određenog modula u sklopu. Na primeru malogabaritne kutije transmitera pritiska biće analizirane sve mogućnosti koje pruža aditivna proizvodnja. Inače, ova tehnologija se može uključiti na različitim fazama razvoja

Adresa autora: Miloš Vorkapić, Univerzitet u Beogradu, IHTM-CMT, Beograd, Njegoševa 12
e-mail: worcky@nanosys.ihtm.bg.ac.rs
Rad primljen: 13.12.2019.
Rad prihvaćen: 16.03.2020.

proizvoda, kao i u različitom obimu u toku procesa proizvodnje, a sve sa ciljem da se zadovolje krajnje potrebe i želje kupaca.

2. ADITIVNA PROIZVODNJA

Primena aditivne proizvodnje (AP) omogućava realizaciju proizvoda sa složenom geometrijom u relativno malim količinama. Sa druge strane, AP omogućava povoljnu izradu alata i kalupa koji će se koristiti u masovnoj proizvodnji, pogotovo kada je reč o vazduhoplovnoj industriji i razvoju kompleksnih mehaničko-električnih proizvoda [3]. Što se tiče vazduhoplovnih kompanija, one uveliko koriste AP u realizaciji novih rešenja u cilju smanjenja težine aviona i troškova pri zameni skupih materijala, kao što je titanijum [4].

Pomoću AP mogu da se realizuju delovi/modeli prema digitalnom prikazu, što u poređenju sa tradicionalnom proizvodnjom (TP) predstavlja revolucionarni napredak, jer su time uključeni mašinska obrada, brizganje i livenje [5]. U prilog ovome, Harris [6] je ispitao mogućnosti AP procesa, njihove primene u različitim industrijskim sektorima kao i uticaj AP u proizvodnim sistemima kako bi omogućili brzu i masovnu proizvodnju.

Međutim, AP ima i svoja ograničenja. Vayre i dr. [7] ukazali su da postoje dva glavna ograničenja. Prvo, brizgaljka ostaje paralelna sa vertikalnom osom, a to dovodi do sudara između brizgaljke i modela. Drugo, podešavanjem brzine brizgaljke dolazi do razlike u visini materijala koji se nanosi.

U tom pravcu, Pen i dr. [8] ukazali su da proizvodi dobijeni ovom tehnologijom nemaju iste mehaničke osobine kao proizvodi koji se proizvode u tradicionalnim tehnološkim procesima. Glavni parametri pomoću kojih se poredе pomenute tehnologije su: optimizacija energije, smanjenje fizičkog otpada, smanjenje upotrebe većeg broja alata, kao i optimizacija dizajna. Prema Davia-Arcil i dr. [9], elementi poređenja između TP i AP dati su u tabeli 1.

Tabela 1. Poređenje TP i AP

Tip proizvodnje	TP	AP
Komp. geometrije	ne	da
Raspon materijala	širok	širok
Materijal sa dodacima	neizvodljivo	izvodljivo
Cena materijala	viša	niža
Cena opreme	viša	niža
Proizvodno vreme	kraće	duže
Radno vreme	duže	kraće
Otpad	da	ne

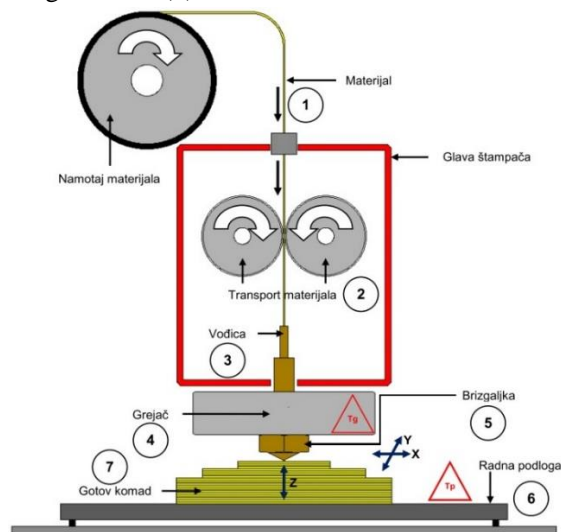
AP je dovela do mogućnosti da se realizuju virtuelni modeli u pravi opipljiv objekat. Konceptualni CAD model se na računaru realizuje kao 3D objekat na štampaču [10]. 3D štampa je veoma jednostavna i jeftinija od drugih metoda brze izrade prototipova, pa može imati primenu u arhitekturi, biomedicini, automobilizmu, modi i obrazovanju [11, 12]. AP je revolucionarna i korisna je za životnu sredinu zbog smanjene količine otpadnog materijala, transporta i uklanjanja ambalaže [13].

3. PRINCIP RADA 3D ŠTAMPAČA

Zajednička osobina svih 3D štampača je u tome da oni ne obrađuju materijal kao obradni centri, već rade na principu dodavanja materijala u slojevima. Model se formira od slojeva rastopljenog materijala koji se odmah hladi i očvršćava. U ranijim tehnologijama bilo je potrebno određeno vreme za realizaciju određenog proizvoda u mašinskim radionicama, a to je za posledicu imalo usporenu realizaciju prototipa. Iterativni postupak optimizacije u procesu dizajna smanjuje rizik od kvara i loše realizacije proizvoda.

3D štampanje omogućava i brojne izmene modela na zahtev naručioca, a pre puštanja u proizvodnju. Ove izmene je jednostavno realizovati pomoću nekog CAD programa, a to pojednostavljuje komunikaciju sa naručiocem proizvoda. Međutim, prema Cupar i dr. [14] za štampanje pomoću 3D štampača, potrebno je napredno tehničko znanje u pripremi, zadavanju parametara i sam postupak realizacije štampe.

Proces 3D štampanja uključuje topljenje termoplastičnog materijala kroz zagrejanu brizgaljku. Materijal sa namotaja materijala (1) preko nazubljenih valjaka (2) i vođice (3) prolazi kroz grejač (4) gde se topi na određenoj (definisanoj) temperaturi, a zatim kao istopljeni materijal prolazi kroz brizgaljku (5) nakon čega dodiruje radnu podlogu (6) i lepi se za nju, gde se hladi i očvršćuje u vidu gotovog komada (7), videti sliku 1.



Slika 1 – Osnovni delovi 3D štampača

Kada je formiran prvi sloj u xOy ravni, brizgaljka se podiže u pravcu z ose prema zadatoj veličini i počinje formiranje sledećeg sloja [10,15,16]. PLA postaje tečan na temperaturi od 150°C do 210°C, zatim se zagreje do tačke topljenja i na kraju ohladi. Ciklus je ponovljiv, a to znači da nema značajne degradacije i gubitaka u materijalu.

Najčešći problem koji se javlja pri 3D štampanju je začepljenje brizgaljki tokom štampanja. Začepljenje se može javiti usled: mešanja raznorodnih materijala, začepljenja od čestica iz okoline, prilepljivanje i očvršćavanje materijala kako izvan tako i unutar brizgaljke, kao i nejednaka svojstva materijala unutar grejača. Ukoliko je reč o starijem filamentu on vremenom postaje krt i može da se pokida pre ulaska u glavu štampača [17].

4. MATERIJALI ZA 3D ŠTAMPU

Postoji široka upotreba termoplastičnih materijala kao što su: poliaktička kiselina (PLA), akrilnitril butadien stiroil (ABS), termoplastični poliuretani (TPU), alifatski poliamidi (najlon), polietilentereftalat (PET) i dr. PLA predstavlja materijal koji se dobija iz obnovljivih izvora kao što su: kukuruzni skrob ili šećerna trska [18]. To je ekološki termoplastični polimer jer se prirodno razgrađuje u spoljašnjim uslovima [19]. Može se proizvesti na osnovu već postojeće opreme za kalupovanje ili izlivanjem plastike, što ga čini relativno jeftinim za proizvodnju [20] i obično je dostupan u velikoj paleti boja, tj. može da se obrađuje mašinski.

Prema Patrick i Simpson [21], PLA je najperspektivniji polimer zbog svojih mehaničkih svojstava, termoplastične obradivosti i bioloških svojstava, kao što su biokompatibilnost i biorazgradivost. Ima primenu u industriji ambalaže [22], biomedicinskim naukama [23], automobilske i elektro-industrije [24]. Međutim, PLA reaguje sa vodom na visokim temperaturama i može doći do polimerizacije. Krajnje izduženje PLA često pokazuje vrednosti ispod 5%. Tipične karakteristike fizičkih i mehaničkih svojstava PLA dati su u tabeli 2.

Tabela 2. Karakteristike PLA [25]

Fizičke karakteristike	
Gustina [g/cm ³]	1.24
Temperatura tečenja [°C]	150-210
Temperatura omekšavanja [°C]	55-60
MFR [g/10min]	80
Mehaničke karakteristike	
Young's modul [GPa]	3.5
Kidanje [MPa]	35
Zatezna čvrstoća [MPa]	36-55
Krajnje izduženje [%]	6

Na mehanička svojstva proizvedenog PLA značajno utiču različite tehnološke promenljive kao što su: veličina prečnika brizgaljke, debljina formiranog sloja, procentualna vrednost ispune, uzorak koji se puni, brzina punjenja i temperatura proizvodnje [19, 26].

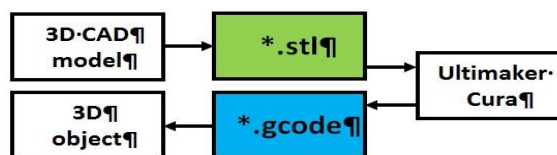
Glavna ograničenja PLA su visoka lomljivost, niska žilavost i rastezljivost [27]. Jedan od načina za poboljšanje mehaničkih svojstava PLA je ugradnja različitih plastifikatora [28, 29].

5. TEHNOLOGIJA IZRADE 3D MODELA

U ovom radu elementi malogabaritne kutije transmitera pritiska izrađeni su na 3D štampaču WANHAO duplikator i3 plus, upotrebom PLA filameta/materijala. Prema Bose i dr. [30], za postizanje što bolje preciznosti i rezolucije na 3D štampačima, potrebno je da bude što manje rastojanje između slojeva koje isključivo zavise od karakteristika materijala i parametara konstrukcije. S tim u vezi, metodologija izrade 3D modela se odvija u sledećim koracima [31, 32]:

- Model se realizuje pomoću nekog od CAD softverskog paketa (Catia, Solid Edge, Solid Works, Pro/ENGINEER). U našem slučaju model je realizovan u Catia.
- Zatim se 3D model uvozi kao *.stl datoteka u specijalizovani program Ultimaker Cura, čime se podešavaju operativni parametri sistema. STL datoteka je standardni format za 3D štampanje i omogućava dobru čitljivost u mnogim 3D programima [33].
- Nakon odgovarajućih podešavanja i simulacije štampanja uz pomoć programa Ultimaker Cura, generiše se G cod u ekstenziji *.gcode koji 3D štampač prepoznaje. Ovo je faza u kojoj dolazi do realizacije 3D modela.

Na slici 2 prikazan je blok dijagram kojom se virtualni 3D CAD model pretvara u gotov/izrađen fizički model.

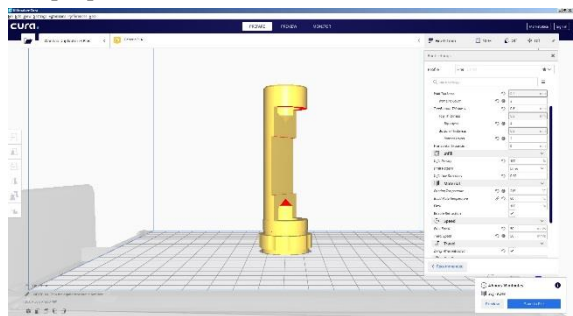


Slika 2 – Blok dijagram u realizaciji modela pomoću 3D štampača

Prednost *.stl datoteke ogleda se u tome što ga većina CAD aplikativnih softvera podržava i pojednostavljuje geometriju delova smanjenjem njegovih osnovnih komponenti. Nedostaci *.stl datoteke ogledaju se u gubitku željene rezolucije štampača koji se uglavnom odnosi na debljinu svakog sloja [34].

Radna površina grafičkog okruženja Ultimaker Cura sa trodimenzionalnim pogledom modela, kao i podešavanje parametara štampanja prikazana je na slici 3. Ultimaker Cura je besplatan softver koji dizajnirani CAD

model pretvara *.stl. datoteke, u *.gcod. S tim u vezi, štampač mora da podržava datoteku koja je projekovana da se model prevede u odgovarajući format [35].



Slika 3 - Prikaz radne površine Ultimaker Cura

Posmatrajući radnu površinu programa Ultimaker Cura, uočljivo je da na desnoj strani postoji lista parametara koji utiču na kvalitet štampe, tako da su oni odlučujući u realizaciji modela, a oni su: 1) temperatura brizgaljke, 2) temperatura radne površine, 3) broj slojeva zida štampanog dela, 4) ispunjena, 5) brzina kretanja glave tokom štampanja, 6) brzina kretanja glave u praznom hodu, 7) brzina izrade ispune, 8) upotreba pomoćne strukture u cilju realizacije delova kompleksne geometrije.

6. TP - KUTIJE ELEKTRONIKE

Malogabaritni transponder pritiska, serije TPa/r-110 u realizaciji IHTM-CMT, je elektronski uređaj koji se sastoji iz dva modula: 1) merne komore (u kojoj je smešten senzor) sa prelaznim fiksirajućim elementom i 2) kutije elektronike sa elektronskim sklopom.

Kutija elektronike sastoji se iz sledećih elemenata: 1) nosača elektronike (slika 4a) i 2) zaštitnog poklopca (slika 4b).

Na nosač elektronike se pričvršćuje elektronika. Ona služi za povezivanje transdusera (merne komore) sa elektronikom i elektronike sa konektorom.

Zaštitni poklopac kutije elektronike, ima funkciju da zaštiti elektroniku od spoljnih uticaja, a takođe da učvrsti celu konstrukciju. Kutija elektronike izrađena je od legure aluminijuma Al.Cu5.Mg1.55.

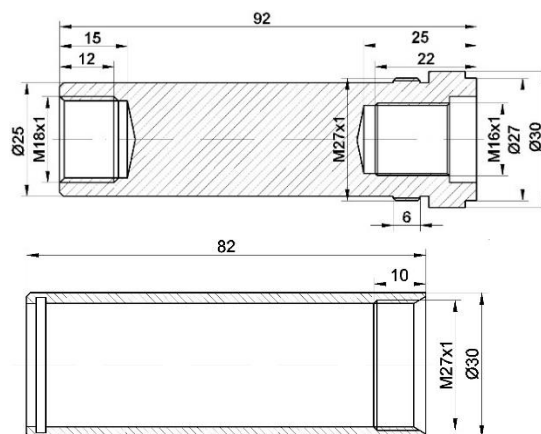


Slika 4 - Realizovan malogabaritni transponder pritiska TPa/r-110: 1) merne komora sa prelaznim fiksirajućim elementom, 2) kutija elektronike

7. AP - KUTIJE ELEKTRONIKE

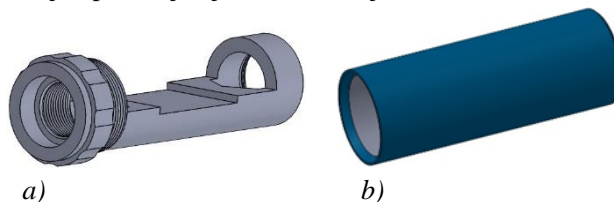
Ideja ovog rada je da se kutija elektronike izradi na 3D štampaču na osnovu postojeće tehničke dokumentacije. Realizacijom kutije, omogućava se projektantu da ispravi postojeće greške, modifikuje kutiju prema zahtevima krajnjih korisnika.

Na slici 5, date su dimenzije realizovane kutije elektronike izrađene u 2D programu ACAD.



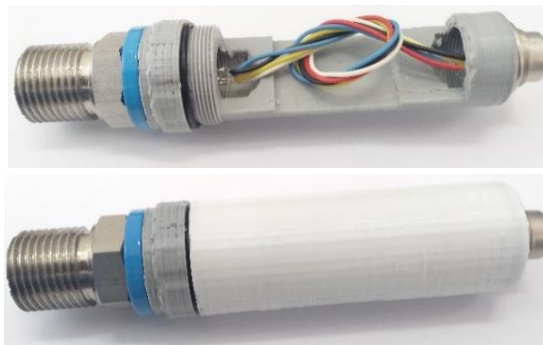
Slika 5 - Dimenzije kutije elektronike [mm]

Na slici 6, dat je 3D prikaz elemenata kutije elektronike izrađenih u programskom paketu CATIA. Za izradu kutije upotrebljen je PLA materijal.



Slika 6 - 3D prikaz elemenata kutije elektronike: a) nosač elektronike, b) zaštitni poklopac

Uzorak je štampan pri definisanim temperaturama i brzinama, a one iznose: 1) 215°C za brizgaljku (printing temperature), 2) 60°C za podlogu (build plate temperature), 3) 50 mm/s, brzina štampe (print speed), 4) 70 mm/s, brzina kretanja brizgaljke u praznom hodu (travel speed) i 5) +45/-45, orijentacija ispune (infill orientation).



Slika 7 - Prikaz realizovane kutije elektronike pri sklanjanju malogabaritnog transpondera pritiska

Na slici 7 je dat prikaz kutije elektronike malogabaritnog transmitera pritiska izrađene na 3D štampaču. Ovako izrađena kutija od PLA materijala ima svoje nedostatke, ali sama vizuelizacija je adekvatna originalu koji je izrađen od legure aluminijuma.

8. KONTROLA UZORKA

Uzorak je posmatran na elektronskom mikroskopu Motic AE-2000 MET sa uvećanjem objektiva 5x, videti sliku 8.



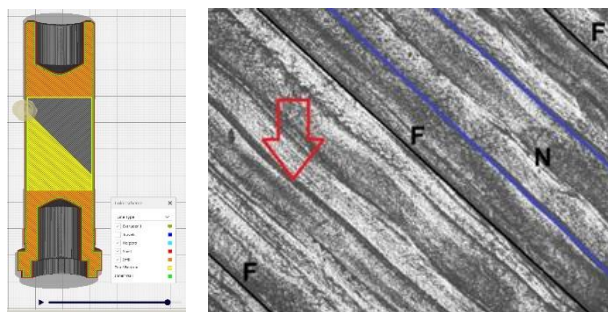
Slika 8 - Prikaz elektronskog mikroskopa Motic AE-2000 MET

Analizom površinskog otiska malogabaritne kutije elektronike mogu se konstatovati nepravilnosti u procesu izrade slojeva prema definisanoj orijentaciji.

Na slici 9a data je teorijska putanja brizgaljke (u programu Ultimaker Cura), pri štampanju u definisanom pravcu, dok je na slici 9b prikazano uvećanje realizovanog uzorka

Sa slike se mogu uočiti linije kretanja filameta (F), kao i postojanje brazdi koje je formirala brizgaljka (N). Crvena strelica, na slici 8b pokazuje da postoji kontinualna brazda. Oštećenje na filamentu usled kretanja brizgaljke dovodi do mehaničkog kidanja štampe, dok sa druge strane visoka temperatura brizgaljke dodatno sagoreva površinu i time

slabi veze u polimeru, tj. dobija se krta i rastresita struktura.



Slika 9 – Mikroskopski izgled nosača elektronike: a) kretanje brizgaljke, b) izgled površine uzorka

Uopšteno, brizgaljke su konsantno u dodiru sa materijalom i vremenom se mehanički oštećuju. Razlog za pojavu pukotina može se konstatovati i postojanjem izvesnih neravnomernosti u hlađenju filameta nakon prolaza brizgaljke.

U tom pravcu, Soares i dr. [36] su pokazali da je jedan od glavnih pokretača nelinearnog odziva PLA sužen opseg temperatura koje se odnose na temperaturu okoline, temperaturu tela i temperaturu radne površine koja se obično kreće između 55 °C i 65 °C

9. DISKUSIJA

Izrada kutije elektronike je dobar primer kako projektanti mogu da preispitaju svoje postupke u bilo kojoj fazi životnog ciklusa proizvoda. Takođe, ovom metodologijom se daje veći manevarski prostor za modifikacijom proizvoda sa najmanjim mogućim gubicima i akumulacijom otpada.

Ovim primerom pokušali smo da ukažemo na prednosti i nedostatke AP u odnosu na TP. U prilog tome, spajanje realizovanih modula daje dobar prikaz implementacije AP u TP, što se može videti na slici 7 (merna komora sa prelaznim komadom - realizovana TP; kutija elektronike – realizovana AP). U tabeli 3, dat je prikaz uporedne analize TP i AP na primeru realizovane kutije elektronike za malogabaritni transmiter pritiska.

Tabela 3. Implementacija AP u TP pri realizaciji malogabaritnog transmitera pritiska

Tip proizvodnje	AP	TP	Napomena
Materijal	PLA (opciono ABS)	Metali, nemetali, plastika	/
Tehnologija obrade	Nanošenje materijala u slojevima	Operacije mašinske obrade (struganje, glodanje, bušenje)	Postoji mogućnost dorade na obradnim centrima (izrada ili dorada navoja, proširenje otvora,...).
Dodatne operacije	Šmirglanje, gitovanje i farbanje obradenih površina.	Poliranje, površinska zaštita (eloksiranje, plastificiranje)	Ručna ili mašinska obrade PLA površina i njihova zaštita.
Vreme realizacije	Kratko - nema promene alata i pribora.	Dugo - podrazumeva upotrebu većeg broja pribora i alata.	Ubacivanjem dobijenih modula primenom AP skraćuje se vreme izrade i sklapanja proizvoda.
Otpad	Malo - u slučaju da komad nije dobro realizovan, baca se.	Mnogo - materijal i tečnost za hlađenje se troše pri obradi komada.	/
Zaštita životne sredine	Potpuna - reciklaža moguća 100%)	Delimična - mora se voditi računa o reciklaži otpada i odlaganju opasnog materijala)	Cilj da se što više delova realizuje kroz AP

10. ZAKLJUČAK

Velika je dilema za svaku organizaciju da li da uvede novu tehnologiju ili usavrši postojeću tehnologiju. Uspeh je zagarantovan jedino ako se ide u korak sa trendovima koje diktiraju vodeće organizacije, institucije i stručnjaci. Primenom 3D tehnologije brže se obrađuju informacije na relaciji proizvođač - kupac, skraćuje se vreme odluke, ubrzavaju se strategije u donošenju odluka.

AP omogućava projektantu da odabere pravu tehnologiju koja odgovara tačno njegovim potrebama i ispunjava zahteve pripremljenog uzorka. Međutim, kvalitet u potpunosti zavisi od odabranih parametara i materijala.

U realizaciji kutije elektronike vodilo se računa da se zadrže svi elementi predhodnog projektovanja i da se ispita ekonomičnost realizacije istog primenom AP. Ovde se zapravo radi o mogućnosti dorade, popravke i promene dizajna na postojećem proizvodu kao i reciklaži proizvoda sve sa ciljem da se zaštiti životna sredina, a otpad svede na minimum. Realizovana kutija elektronike, pomoću 3D štampe, omogućava znatnu uštedu u potrošnji energije i materijala.

Upotreba AP predstavlja dobru strategiju za organizacije koja su tehnološki orijentisane: u slučaju kada konkurenti nude sličan (ili kvalitetniji) proizvod i to po nižim cenama i kada preduzeće ima kvalitetno istraživanje i razvoj. AP može da potpomogne u modifikaciji proizvodnog programa dok se ne nađe racionalno rešenje za njegovu zamenu. Tu se analiziraju svi proizvodi iz proizvodnog programa, sagledavaju se prednosti ili mane i na kraju donose se optimalne odluke u datim uslovima.

3D tehnologijom moguće je izvršiti brzu promenu na postojećem proizvodu, izvršiti eksperimente na postojećem dizajnu i omogućiti prilagođavanje organizacije konceptu brze izrade prototipova. Dalji razvoj novih proizvoda trebalo bi da bude fokusiran na mogućnost izrade određenih delova/sklopova pomoću 3D štampača. Time bi se smanjila upotreba metalnih polufabrikata, a povećala upotreba nemetalnih, biorazgradivih, materijala.

11. ZAHVALNICA

Ovaj rad je delom nastao u okviru tekućih projekata TR-32008 i TR-35035 od strane Ministarstva prosvete, nauke i tehnološkog razvoja, Republike Srbije.

LITERATURA

- [1] ASTM F2792, *Standard Terminology for Additive Manufacturing Technologies*, ASTM, 2014.
- [2] Gibson I, Rosen D. W. and Stucker B, *Additive manufacturing technologies* (Vol. 17). New York: Springer, 2014.
- [3] Lu B, Li D, and Tian X, Development trends in additive manufacturing and 3D printing, *Engineering*, Vol. 1, No. 1, pp. 85-89, 2015.
- [4] Rüßmann M, Lorenz M, Gerbert P, Waldner M, Justus, J, Engel P. and Harnisch M, Industry 4.0: The future of productivity and growth in manufacturing industries, *Boston Consulting Group*, Vol. 9, No. 1, pp. 54-89, 2015.
- [5] Shah R. and Ward P. T, Lean manufacturing: context, practice bundles, and performance. *Journal of operations management*, Vol. 21, No. 2, pp. 129-149, 2003.
- [6] Harris I. D, Additive Manufacturing: A Transformational Advanced Manufacturing Technology-Additive manufacturing represents a new paradigm and offers a range of opportunities for design, functionality, and cost. *Advanced Materials and Processes*, Vol. 170, No. 5, pp. 25, 2012.
- [7] Vayre B, Vignat F. and Villeneuve F, Designing for additive manufacturing, *Procedia CIRP* Vol. 3, pp. 632-637, 2012.
- [8] Pan A. Q, Huang Z. F, Guo R. J. and Liu J, Effect of FDM process on adhesive strength of polylactic acid (PLA) filament, *Key Engineering Materials*, Vol. 667, pp. 181-186, 2016.
- [9] Davia-Aracil M, Hinojo-Pérez J. J, Jimeno-Morenilla A. and Mora-Mora H, 3D printing of functional anatomical insoles. *Computers in Industry*, Vol. 95, pp. 38-53, 2018.
- [10] Campbell T, Williams C, Ivanova O, and Garrett B, Could 3D printing change the world? *Technologies, Potential, and Implications of Additive Manufacturing*, Atlantic Council, Washington DC, 2011.
- [11] Schelly C, Anzalone G, Wijnen B. and Pearce J. M, Open-source 3-D printing technologies for education: Bringing additive manufacturing to the classroom. *Journal of Visual Languages & Computing*, Vol. 28, pp. 226-237, 2015.
- [12] Achillas C, Tzetzis D. and Raimondo M. O, Alternative production strategies based on the comparison of additive and traditional manufacturing technologies. *International Journal of Production Research*, Vol. 55, No. 12, pp. 3497-3509, 2017.
- [13] Gebler M, Uiterkamp A. J. S. and Visser C, A global sustainability perspective on 3D printing technologies. *Energy Policy*, Vol. 74, pp. 158-167, 2014.

- [14]Cupar A, Pogačar V. and Stjepanović Z, Shape verification of fused deposition modelling 3D prints. *International journal of information and computer science*, Vol. 4, pp. 1-8, 2015.
- [15]Tian X, Liu T, Yang C, Wang Q. and Li D, Interface and performance of 3D printed continuous carbon fiber reinforced PLA composites. *Composites Part A, Applied Science and Manufacturing*, Vol. 88, pp. 198-205, 2016.
- [16]Pham D. T. and Gault R. S, A comparison of rapid prototyping technologies. *International Journal of machine tools and manufacture*, Vol. 38, No. 10-11, pp. 1257-1287, 1998.
- [17]Petersen E. and Pearce J, Emergence of home manufacturing in the developed world: Return on investment for open-source 3-D printers. *Technologies*, Vol. 5, No. 1, pp. 7, 2017.
- [18]Stephens B, Azimi P, El Orch Z. and Ramos T, Ultrafine particle emissions from desktop 3D printers. *Atmospheric Environment*, Vol. 79, pp. 334-339, 2013.
- [19]de Ciurana, J, Serenóa L, and Vallès È, Selecting process parameters in RepRap additive manufacturing system for PLA scaffolds manufacture. *Procedia Cirp*, Vol. 5, pp. 152-157, 2013.
- [20]Gupta B, Revagade N. and Hilborn J. Poly, (lactic acid) fiber: An overview. *Progress in polymer science*, vol. 32, No. 4, pp. 455-482, 2007.
- [21]Petrick I. J. and Simpson, T. W, 3D printing disrupts manufacturing: how economies of one create new rules of competition. *Research-Technology Management*, Vol. 56, No. 6, pp. 12-16, 2013.
- [22]Sinclair R. G, The case for polylactic acid as a commodity packaging plastic. *Journal of Macromolecular Science, Part A: Pure and Applied Chemistry*, Vol. 33, No. 5, pp. 585-597, 1996.
- [23]Nampoothiri K. M, Nair N. R. and John R. P, An overview of the recent developments in polylactide (PLA) research. *Bioresource technology*, Vol. 101, No. 22, pp. 8493-8501, 2010.
- [24]Water J. J, Bohr A, Boetker J, Aho J, Sandler N, Nielsen H. M. and Rantanen J, Three-dimensional printing of drug-eluting implants: preparation of an antimicrobial polylactide feedstock material. *Journal of pharmaceutical sciences*, Vol. 104, No. 3, pp. 1099-1107, 2015.
- [25]Jovanović S. and Džunuzović J. V, Pravci razvoja ambalaže od polimernih materijala. *Hemijska industrija*, Vol. 65, No. 6, pp. 621-636, 2011.
- [26]Fernandez-Vicente M, Calle W, Ferrandiz S. and Conejero A, Effect of infill parameters on tensile mechanical behavior in desktop 3D printing. *3D printing and additive manufacturing*, Vol. 3, No. 3, pp. 183-192, 2016.
- [27]Ljungberg N. and Wesslén B, Preparation and properties of plasticized poly (lactic acid) films. *Biomacromolecules*, Vol. 6, No. 3, pp. 1789-1796, 2005.
- [28]Emad, A. J. A, Adeel H. S. and Saadon A. A, New biopolymer nanoblends based on epoxidized soybean oil plasticized poly (lactic acid)/fatty nitrogen compounds modified clay: Preparation and characterization. *Industrial Crops and Products*, Vol. 33, pp. 23-29, 2011.
- [29]Fathilah A, Chang Y. W, Kang S. C. and Yoon J. Y, Thermal, mechanical and rheological properties of poly(lactic acid)/epoxidized soybean oil blends. *Polymer Bulletin*. Vol 62, pp. 91-98, 2009.
- [30]Bose S, Vahabzadeh S, and Bandyopadhyay, A. Bone tissue engineering using 3D printing. *Materials today*, Vol. 16, No. 12, pp. 496-504, 2013.
- [31]Farin G, Hoschek J. and Kim M. S, (Eds.). *Handbook of computer aided geometric design*. Elsevier, 2002.
- [32]Zivanovic S. T, Popovic M. D, Vorkapic N. M, Pjevic M. D. and Slavkovic N. R, An overview of Rapid Prototyping Technologies using Subtractive, Additive and Formative Processes. *FME Transactions*, Vol. 48, No. 1, pp. 246-253, 2020.
- [33]Lin Y. C. and Chen, T, A ubiquitous manufacturing network system, *Robotics and Computer-Integrated Manufacturing*, Vol. 45, pp. 157-167, 2017.
- [34]Wong, K. V. and Hernandez A, A review of additive manufacturing. *ISRN Mechanical Engineering*, 2012.
- [35]Nyman H. J. and Sarlin P, From bits to atoms: 3D printing in the context of supply chain strategies. *47th Hawaii International Conference on System Sciences* (pp. 4190-4199). IEEE, 2014.
- [36]Dimitrios C, Mastorakis N. and Kechagias J, The Impact of Temperature Changing on Dimensional Accuracy of FFF process. *International Journal of Applied Physics*, Vol. 1, pp. 1-5, 2016.
- [37]Soares J. S, Moore Jr, J. E. and Rajagopal, K. R, Constitutive framework for biodegradable polymers with applications to biodegradable stents. *Asaio Journal*, Vol. 54, No. 3, pp. 295-301, 2008.

SUMMARY

THE USAGE OF 3D PRINTING IN THE ANALYSIS OF THE PRODUCT DESIGN: CASE – ELECTRONIC ENCLOSURE OF COMPACT PRESSURE TRANSMITTER

Additive manufacturing involves manufacturing of products with complex geometry in relatively small quantities, as well as the tools and molds manufacturing for mass production. With additive manufacturing, digital models are being realized and implementation is huge in various industrial sectors. Compared to traditional manufacturing, the main parameters in the choice of additive technology are: energy savings, waste reduction, reduced use of more tools and optimization of design. Additive manufacturing or 3D printing technology works on the principle of adding material in layers, i.e. the model is formed from layers of molten material that is immediately cooled and solidified. 3D printing allows to work with customers to solve design problems before embarking on a launch production. The starting material for the model is polylactic acid (PLA). It is an eco-friendly thermoplastic polyester, that breaks down naturally. The mechanical characteristics of the realized PLA model are significantly influenced by various technological variables, such as following: nozzle diameter, thickness of defined layer, percentage of fill, sample size to be filled, filling rate and production temperature. The aim of this paper is to present the process of realization of an electronics enclosure for a compact pressure transmitter on a 3D printer. This gives the designer the possibility to correct existing errors, modify the product according to the wishes of the end users and finally provides a starting point for the prototype of new product.

Key words: *Additive manufacturing, 3D printing, PLA, Nozzle, Electronic enclosure, Transmitter*