

42. JUPITER KONFERENCIJA
sa međunarodnim učešćem

42nd JUPITER CONFERENCE
with foreign participants

ZBORNİK RADOVA **PROCEEDINGS**



UNIVERZITET U BEOGRADU - MAŠINSKI FAKULTET

UNIVERSITY OF BELGRADE
FACULTY OF MECHANICAL ENGINEERING

Beograd, oktobar 2020.

42. JUPITER KONFERENCIJA

ZBORNİK RADOVA PROCEEDINGS



35. simpozijum
**CIM U STRATEGIJI TEHNOLOŠKOG
RAZVOJA INDUSTRIJE PRERADE METALA**

29. simpozijum
CAD/CAM

38. simpozijum
NU – ROBOTI –FTS

44. simpozijum
**UPRAVLJANJE PROIZVODNJOM U
INDUSTRIJI PRERADE METALA**

22. simpozijum
MENADŽMENT KVALITETOM

Organizator:

UNIVERZITET U BEOGRADU - MAŠINSKI FAKULTET

Beograd, oktobar 2020. godine

42. JUPITER KONFERENCIJA

ZBORNİK RADOVA

Organizator i izdavač:

UNIVERZITET U BEOGRADU - MAŠINSKI FAKULTET

Adresa:

Kraljice Marije 16, 11120 Beograd, Srbija

Tel: 011-3370341, Fax: 011-3370364

El. pošta: jupiter@mas.bg.ac.rs

Odobreno za štampu odlukom Dekana
br. 21/2020 od 29.09.2020.

Tehnički urednici:

Prof. dr Bojan Babić

Prof. dr Saša Živanović

Doc. dr Mihajlo Popović

Beograd, oktobar 2020.

Tiraž: 100 primeraka

Štampa: **Planeta print,**

11000 Beograd, Igora Vasiljeva 33r, tel.: 011 650 6564

ISBN 978-86-6060-055-6

42. JUPITER KONFERENCIJA

PROGRAMSKI I NAUČNI ODBOR

Predsednik:

Prof. dr Ljubodrag Tanović, Mašinski fakultet Beograd

Članovi: Prof. dr Slavko Arsovski, MF Kragujevac • Prof. dr Bojan Babić, MF Beograd • Prof. dr Božica Bojović, MF Beograd • mr Goran Vujačić, VŽŠ Beograd • Prof. dr Miloš Glavonjić, MF Beograd • Prof. dr Dragan Milutinović, MF Beograd • Prof. dr Saša Živanović, MF Beograd • Prof. dr Milan Zeljković, FTN Novi Sad • Prof. dr Milisav Kalajdžić, MF Beograd • Prof. dr Pavel Kovač, FTN Novi Sad • Prof. dr Miodrag Lazić, MF Kragujevac • Prof. dr Ljubomir Lukić, MF Kraljevo • Prof. dr Živana Jakovljević, MF Beograd • Prof. dr Vidosav Majstorović, MF Beograd • Prof. dr Pavao Bojanić MF Beograd • Prof. dr Zoran Miljković, MF Beograd • Prof. dr Radivoje Mitrović, MF Beograd • Prof. dr Bogdan Nedić, MF Kragujevac • Prof. dr Petar Petrović, MF Beograd • Prof. dr Miroslav Pilipović, MF Beograd • Prof. dr Radovan Puzović, MF Beograd • Prof. dr Slobodan Tabaković, FTN Novi Sad • Prof. dr Velimir Todić, FTN Novi Sad • Prof. dr Miroslav Trajanović, MF Niš • Prof. dr Saša Ranđelović, MF Niš • Prof. dr Ilija Ćosić, FTN Novi Sad • dr Nebojša Čović, Beograd • Prof. dr Emilia Assenova (Bugarska) • Prof. dr Vladimir I Averchenkov (Rusija) • Prof. dr Nikolai I. Bobir (Ukrajina) • Prof. dr Konstantin D. Bouzakis (Grčka) • Prof. dr Radomir Vukasojević (Crna Gora) • Prof. dr Milan Vukčević (Crna Gora) • Prof. dr Dušan Golubović (BiH) • Prof. dr Kornel Ehmann (SAD) • Prof. dr Alexander Janac (Slovačka) • Prof. dr Vid Jovišević (BiH) • Prof. dr Simo Jokanović (BiH) • Prof. dr Milija Krajišnik (BiH) • Prof. dr Michael I Kheifetz (Belorusija) • Prof. dr Sergey A. Klimenko (Ukrajina) • Prof. dr Radovan Kovačević (SAD) • Prof. dr Andrey A. Kutin (Rusija) • Prof. dr Peter P. Melnichuk (Ukrajina) • Prof. dr Nicolae Negut (Rumunija) • Prof. dr Stanislaw Pytko (Poljska) • Prof. dr Sreten Savićević (Crna Gora) • Prof. dr Mirko Soković (Slovenija) • Prof. dr Victor K. Starkov (Rusija) • Prof. dr Goran Putnik (Portugalija)

ORGANIZACIONI ODBOR

Predsednik:

Prof. dr Bojan Babić, Mašinski fakultet Beograd

Sekretar:

Prof. dr Saša Živanović, Mašinski fakultet Beograd

Članovi:

Doc. dr Branko Kokotović, MF Beograd • Doc. dr Nikola Slavković, MF Beograd • Doc. dr Goran Mladenović, MF Beograd • Doc. dr Mihajlo Popović, MF Beograd • Doc. dr Slavenko Stojadinović, MF Beograd • Doc. dr Milica Petrović, MF Beograd • Doc. dr Miloš Pjević, MF Beograd • Asist. Dušan Nedeljković, MF Beograd • Asist. Nikola Vorkapić, MF Beograd

ZAHVALNICA

Organizacioni odbor **42. JUPITER KONFERENCIJE** se najsrdahnije zahvaljuje svim institucijama i pojedincima koji su ličnim angažovanjem i konstruktivnim delovanjem pomogli u organizovanju ove konferencije, naročito:



CPS-CAD Professional Systems

<https://www.cadpro.co.rs/>



INMOLD INMOLD PLAST d.o.o.

<https://www.inmold-ltd.com/>



Meusburger Georg GmbH & Co KG

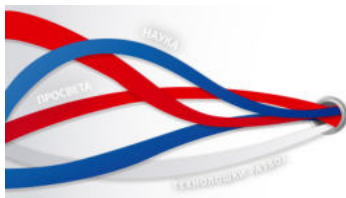
<https://www.meusburger.com/SR/RS/index>



Key IT d.o.o.

<http://www.keyit.co.rs/>

Posebno se zahvaljujemo pokroviteljima:



Министарство просвете,
науке и технолошког развоја



**Ministarstvo prosvete, nauke i tehnološkog razvoja
Vlade Republike Srbije**

<http://www.mpn.gov.rs/>



Istraživačko razvojni institut LOLA d.o.o.

<https://www.li.rs/>

PREDGOVOR

JUPITER Konferencija prikazuje značajne rezultate istraživanja ostvarene u prethodne dve godine. Ovogodišnja XLII JUPITER Konferencija je prilika da se sagledaju trendovi u domenu nauke, obrazovanja i industrije u Republici Srbiji u kontekstu koncepta Industrija 4.0. Industrija 4.0 označava promenu paradigme u proizvodnim kompanijama i njihovim lancima snabdevanja. Dok su procesi proizvodnje i logistike, koji su centralno upravljani sada već deo prošlosti, procesi budućnosti više su poput organizma koji se samostalno organizuje kroz umrežavanje svih uključenih strana.

Ubrzani tehnološki razvoj i digitalna transformacija industrije dovode do značajnih promena na tržištu rada. Industrija 4.0, u kojoj autonomni sajber-fizički sistemi nadgledaju fizičke procese i donose odluke, nije potrebna radna, nego stručna snaga. To traži i potpuno nov pristup obrazovanju – posebno u oblasti inženjerskih nauka

Centar za nove tehnologije - naučni i tehnološki poligon za generisanje novih ideja, koncepta i proizvoda je jedan od nosioca stvaranja tehnoloških platformi Republike Srbije.

Na Konferenciji će biti izloženo 33 rada autora iz Srbije i inostranstva.

Ministarstvo prosvete nauke i tehnološkog razvoja Republike Srbije i Lola institut su finansijskom podrškom omogućili organizovanje ove konferencije kao podršku naporima za unapređenje obrazovanja i nauke u oblasti proizvodnog mašinstva.

U ime organizacionog odbora posebno se zahvaljujem svim domaćim i stranim autorima, kao i članovima recenzentskog tima na izvršenim recenzijama.

Dobro došli na XLII JUPITER Konferenciju.

U Beogradu, 6. oktobar 2020.

Prof. dr Bojan Babić

Spisak svih radova na JUPITER Konferenciji
po prezimenu prvog autora

Бабић, Б., Вишић Ј., Ђермановић А. ДИГИТАЛНИ БЛИЗАНЦИ У ПАМЕТНОЈ ПРОИЗВОДЊИ И ИНДУСТРИЈИ 4.0	1.1
Baltić, M., Peković, O., Svorcan, J., Kovačević, A. METODE PROIZVODNJE KOMPOZITNIH LOPATICA VETROTURBINA SA HORIZONTALNOM OSOM OBRATANJA	3.73
Blanuša, V., Zeljković, M., Živković, A. UTICAJ KINEMATSKE VISKOZNOSTI MAZIVA NA GENERISANU TOPLOTU SKLOPA GLAVNOG VRETENA	3.22
Gostimirović, M., Pavkov, B., Rodić, D., Sekulić, M. APLIKACIJA ZA MODELIRANJE I IZBOR MERODAVNIH REŽIMA OBRADJE PRI STRUGANJU	3.29
Hasan, M.S., Vorkapić, M., Ivanov, T., Kovačević, A. PREDIKCIJA BRZINE NA 3D ŠTAMPAČU PRIMENOM VEŠTAČKIH NEURONSKIH MREŽA	2.7
Jakovljević, Ž., Nedeljković, D., Ševarlić, F., Puzović, R. KOMUNIKACIJA IZMEĐU PROIZVODNIH RESURSA KORIŠĆENJEM OPC-UA STANDARDA	4.1
Jovančićević, L., Popović, M., Pjević, M., Tanović Lj. EKSPERIMENTALNA IDENTIFIKACIJA UGLA ELASTIČNOG VRAĆANJA KOD ŠIREG SPEKTRA MATERIJALA	3.35
Јовичић, М. О ЖИВОТУ И ДЕЛУ ПРОФ. ДР ВЛАДИМИРА Б. ШОЛАЈЕ	UR
Kalabić R., Popović M., Pjević, M., Mladenović, G., Tanović Lj. ISTRAŽIVANJE UTICAJA PARAMETARA OBRADJE NA POKAZATELJE KVALITETA PRI OBRADI REZANJEM POLIMERA	3.41
Kovačević, A., Ivanov, T., Simonović, A., Vorkapić, M. POVEĆANJE PRECIZNOSTI IZRADE 3D ŠTAMPANIH DELOVA PRIMENOM ITERATIVNE METODE	2.13
Kurbegović, R., Janjić, M., Vukčević, M., Đurović, D. UTICAJ PARAMETARA OBRADJE ABRAZIVNIM VODENIM MLAZOM NA ODSTUPANJE PREDNJE LINIJE REZA	3.81
Lazarević, D., Nedić, B., Mišić M., Šarkoćević Ž., Čamagić, I. TAČNOST OBRADJE VREtenASTIM GLODALOM U FUNKCIJI ŠIRINE REZANJA	3.88
Lukić, N., Petrović, P. B., Matijašević L. KONCEPTUALNI ASPEKTI KRUTOSTI KONFIGURACIONOG PROSTORA NULE RELEVANTNI ZA PROCES ROBOTIZOVANOG SPAJANJA	3.94
Matijašević, L., Petrović, P., Lukić, N. PODAKTUIRANI SISTEMI ZA ROBOTSKO HVATANJE I MANIPULACIJU OBJEKTIMA U TEHNOLOGIJI ROBOTSKJE MONTAŽE – RAZVOJ CMSysLab ROBOTSKJE ŠAKE	3.100
Miljković, K., Petrović, M.M., Jovanović, R. PRÍLOG RAZVOJU INTELIGENTNOG UPRAVLJANJA SERVO MOTORAJEDNOSMERNE STRUJE PRIMENOM VEŠTAČKIH NEURONSKIH MREŽA	4.24
Mitrović, R. INDUSTRIJA 4.0 - NOVA PARADIGMA U PROIZVODNIM KOMPANIJAMA I OBRAZOVANJU	UR
Mladenović, G., Tanović, Lj., Milovanović, M., Popović, M., Puzović, R., Pjević, M. RAZVOJ SISTEMA ZA AUTOMATSKO PROJEKTOVANJE TEHNOLOGIJE PREDOBRADE DELOVA SA SLOŽENIM POVRŠINAMA	2.1

Mladenović, C., Zeljković, M., Košarac, A. DEFINISANJE KARTE STABILNOSTI OBRADNOG SISTEMA PRIMENOM FREKVENTNE ANALIZE SIGNALA VIBRACIJA	3.47
Nedeljković, D., Jakovljević, Ž., Miljković, Z. KLASIFIKACIJA SLIKE ZASNOVANA NA PRIMENI KONVOLUCIONIH NEURONSKIH MREŽA	4.13
Nedić, B., Đurić, S., Baralić, J. MONITORING OBRADNE REZANJEM ANALIZOM SIGNALA OTPORA REZANJA	4.36
Popović, V. REFORMA FINANSIRANJA I ORGANIZACIJE NAUKE U REPUBLICI SRBIJI	UR.
Sredanović, B., Borojević, S., Čiča, Đ., Tešić, S. AUTOMATIZACIJA PROJEKTOVANJA PROIZVODA PRIMJENOM CAD PROGRAMSKIH SISTEMA NOVE GENERACIJE	2.20
Stefanović, Lj., Milutinović, M., Movrin, D., Vilotić, M., Skakun P., Vilotić, D., Dačević, N. Randelović, S PRIMENA ADITIVNIH TEHNOLOGIJA U IZRADI MALOSERIJSKIH ALATA ZA INJEKCIONO PRESOVANJE	3.53
Svorcan, J., Peković, O., Tanović, D., Hasan, M.S. ODREĐIVANJE MODIFIKOVANOG PROFILA BRZINE POMOĆU PRORAČUNA OPSTRUJAVANJA I VEŠTAČKIH NEURONSKIH MREŽA.....	2.27
Tabaković, S., Zeljković, M., Hadžistević, M ODREĐIVANJE GREŠAKA POZICIONIRANJA NUMERIČKI UPRAVLJANIH MAŠINA ALATKI PRIMENOM KRUŽNOG TESTA PREMA ISO230-4.....	3.61
Tanović D., Svorcan J., Peković O., Hasan M.S. ANALIZA PERFORMANSI VETROTURBINE SA RAZLIČITIM AEROPROFILIMA.....	2.33
Tanović, Lj., Živanović, S., Puzović, R., Kokotović, B., Popović, M., Slavković, N., Mladenović, G., Stojadinović, S., Pjević, M., Vorkapić, N. RAZVOJ NOVE GENERACIJE DOMAĆIH OBRADNIH SISTEMA REZULTATI ISTRAŽIVANJA ZA 2019. GODINU	3.1
Tešić, S., Zeljković, M., Mladenović, C., Grujić, J. UTICAJ REŽIMA REZANJA NA POSTOJANOST ALATA KOD GLODANJA BIOKOMPATIBILNOG ČELIKA 316LVM.....	3.67
Vasilić, G., Živanović, S. UTICAJ REZOLUCIJE RAVANSKOG PARALELNOG MEHANIZMA NA TAČNOST KOMPLEKSNE MAŠINE ALATKE ZA PROCES OBRADNE SEČENJA ŽICOM.....	3.106
Васильевић, П., Шћеповић, М., Стојадиновић, С., Пузовић, Р. ПЛАНИРАЊЕ КОНТРОЛЕ КВАЛИТЕТА ПРОИЗВОДА У СОФТВЕРУ ОПЕРА МЕС.....	5.1
Vidaković, J., Stepanić, P., Dimić, Z., Rakić, A. SIMULACIJA SISTEMA UPRAVLJANJA UREĐAJA ZA PROSTORNU DEZORIJENTACIJU PILOTA.....	3.116
Vorkapić, M., Simonović, A., Čočkal, D., Đorđević D. IMPLEMENTACIJA ADITIVNE PROIZVODNJE U LEAN KONCEPT	4.42
Vorkapić, N., Živanović, S., Kokotović, B., Slavković, N., Dimić, Z. PROGRAMIRANJE TROOSNIH NU GLODALICA SA DVE TRANSLATORNE I JEDNOM OBRTNOM OSOM	3.122
Zeljković, M., Tabaković, S. PROIZVODNO MAŠINSTVO POČETKOM XXI VEKA	UR
Živanović, S., Vorkapić, N., Slavković, N., Kokotović, B. ANALIZA PRIMENE NOVOG METODA PROGRAMIRANJA CNC STRUGOVA PRIMENOM STEP-NC PROTOKOLA	3.129
Živojinović, D., Svorcan J., Baltić, M., Simonović, A. KUTIJA ELEKTRONIKE – STRUKTURNA ANALIZA I IZRADA.....	2.41

SPISAK AUTORA
LIST OF AUTHORS

BABIĆ, B.
BALTIĆ, M.
BARALIĆ, J.
BLANUŠA, V.
BOROJEVIĆ, S.
ČAMAGIĆ, I.
ČIČA, Đ.
ĆOČKALO, D.
DAČEVIĆ, N.
ĐERMANOVIĆ A.
DIMIĆ, Z.
ĐORĐEVIĆ D.
ĐURIĆ, S.
ĐUROVIĆ, D.
GOSTIMIROVIĆ, M.
GRUJIĆ, J.
HADŽISTEVIĆ, M
HASAN M.S.
HASAN, M.S.
IVANOV, T.
JAKOVLJEVIĆ, Ž.
JANJIĆ, M.
JOVANČIĆEVIĆ, L.
JOVANOVIĆ, R.
JOVIČIĆ, M.
KALABIĆ R.
KOKOTOVIĆ, B.
KOŠARAC, A.
KOVAČEVIĆ, A.
KURBEGOVIĆ, R.

LAZAREVIĆ, D.
LUKIĆ, N.
MATIJAŠEVIĆ L.
MATIJAŠEVIĆ, L.
MILJKOVIĆ, K.
MILJKOVIĆ, Z.
MILOVANOVIĆ, M.
MILUTINOVIĆ, M.
MIŠIĆ M.
MITROVIĆ, R.
MLAĐENOVIĆ, C.
MLADENOVIĆ, G.
MOVRIN, D.
NEDELJKOVIĆ, D.
NEDIĆ, B.
PAVKOV, B.
PEKOVIĆ O.
PEKOVIĆ, O.
PETROVIĆ, M.M.
PETROVIĆ, P.
PETROVIĆ, P. B.
PJEVIĆ, M.
POPOVIĆ M.
POPOVIĆ, M.
POPOVIĆ, V.
PUZOVIĆ, R.
RAKIĆ, A.
RANĐELOVIĆ, S
RODIĆ, D.
ŠARKOČEVIĆ Ž.

ŠČEPOVIĆ, M.
SEKULIĆ, M.
ŠEVARLIĆ, F.
SIMONOVIĆ, A.
SKAKUN P.
SLAVKOVIĆ, N.
SREDANOVIĆ, B.
STEFANOVIĆ, LJ.
STEPANIĆ, P.
STOJADINOVIĆ, S.
SVORCAN, J.
TABAKOVIĆ, S.
TANOVIĆ D.
TANOVIĆ LJ.
TANOVIĆ, D.
TANOVIĆ, LJ.
TEŠIĆ, S.
VASILIĆ, G.
VASILJEVIĆ, P.
VIDAKOVIĆ, J.
VILOTIĆ, D.
VILOTIĆ, M.
VIŠIĆ J.
VORKAPIĆ, M.
VORKAPIĆ, N.
VUKČEVIĆ, M.
ZELJKOVIĆ, M.
ŽIVANOVIĆ, S.
ŽIVKOVIĆ, A.
ŽIVOJINOVIĆ, D.

42. JUPITER KONFERENCIJA
sa međunarodnim učešćem

42nd JUPITER CONFERENCE
with foreign participants

ZBORNİK RADOVA
PROCEEDINGS



29. simpozijum

CAD/CAM

Beograd, oktobar 2020.

CAD/CAM

Mladenović, G., Tanović, Lj., Milovanović, M., Popović, M., Puzović, R., Pjević, M. RAZVOJ SISTEMA ZA AUTOMATSKO PROJEKTOVANJE TEHNOLOGIJE PREDOBRADE DELOVA SA SLOŽENIM POVRŠINAMA.....	2.1
Hasan, M.S., Vorkapić, M., Ivanov, T., Kovačević, A. PREDIKCIJA BRZINE NA 3D ŠTAMPAČU PRIMENOM VEŠTAČKIH NEURONSKIH MREŽA	2.7
Kovačević, A., Ivanov, T., Simonović, A., Vorkapić, M. POVEĆANJE PRECIZNOSTI IZRADA 3D ŠTAMPANIH DELOVA PRIMENOM ITERATIVNE METODE.....	2.13
Sredanović, B., Borojević, S., Čiča, Đ., Tešić, S. AUTOMATIZACIJA PROJEKTOVANJA PROIZVODA PRIMJENOM CAD PROGRAMSKIH SISTEMA NOVE GENERACIJE	2.20
Svorcan, J., Peković, O., Tanović, D., Hasan, M.S. ODREĐIVANJE MODIFIKOVANOG PROFILA BRZINE POMOĆU PRORAČUNA OPSTRUJAVANJA I VEŠTAČKIH NEURONSKIH MREŽA.....	2.27
Tanović D., Svorcan J., Peković O., Hasan M.S. ANALIZA PERFORMANSI VETROTURBINE SA RAZLIČITIM AEROPROFILIMA.....	2.33
Živojinović, D., Svorcan J., Baltić, M., Simonović, A. KUTIJA ELEKTRONIKE – STRUKTURNA ANALIZA I IZRADA.....	2.41

← NAZAD



Kovačević A., Ivanov, T., Simonović, A.¹⁾, Vorkapić, M.²⁾

POVEĆANJE PRECIZNOSTI IZRADE 3D ŠTAMPANIH DELOVA PRIMENOM ITERATIVNE METODE³⁾

Rezime: Veoma veliki porast upotrebe 3D štampe u poslednje dve decenije posledica je niza benefita koje ova proizvodna tehnologija nudi. U ovom radu analizirano je odstupanje geometrije štampanog modela u odnosu na CAD model. Izrada eksperimentalnog modela izvršena je metodom fuzionog taloženja filamenta (FDM) pri čemu je korišćen akrilonitril butadien stiro (ABS) materijal. Pokazano je kako se sa brojem iteracija odstupanje geometrije 3D štampanih modela u odnosu na CAD model smanjuje. U zaključku je dat pregled celokupnog procesa i preporuke u pogledu ograničenja upotrebe ove metode.

Ključne reči: Preciznost izrade, Aditivna tehnologija, Iterativni proces, FDM metoda, ABS

1. UVOD

Pod pojmom Aditivna tehnologija podrazumevaju se sve tehnike koje na osnovu CAD (Computer Aided Design) modela sukcesivno slažući slojeve materijala kreiraju fizički model [1]. U odnosu na formativnu i substruktivnu, aditivna tehnologija koja se često naziva i 3D štampa, značajno se razlikuje upravo zbog principa po kom funkcioniše. Početak njenog razvoja datira još od 70-ih godina prošlog veka. Veliki doprinos u početnoj fazi razvoja ove tehnologije dao je Čarls Hal (Charles Hull) koji je 1984. godine patentirao metod za proizvodnju trodimenzionalnih objekata pomoću stereolitografije (SLA) [2]. Značajan iskorak u istom pravcu učinio je i Skot Kramp (Scott Crump) patentiranjem metode fuzionog taloženja filamenta (FDM) 1988. godine [3]. Osim prethodno dve navedene, danas u upotrebi postoje i sledeće tehnike 3D štampe: Vezivanje prskanjem (BJ), Usmereno taloženje energije (DED), Brizganje materijala u mlazu (MJ), Selektivno spajanje čestica praha (PBF) i Laminacija plastičnih slojeva (SL) [4]. Prednosti ove tehnologije u odnosu na sve druge su: mogućnost izrade delova veoma kompleksne geometrije, široka paleta materijala koji se primenjuju, minimalna količina otpadnog materijala, fleksibilnost prilikom dizajniranja određenih modela [5]. Zahvaljujući velikom razvoju u poslednjih deset godina, oprema za 3D štampu je postala relativno jeftina i lako dostupna što predstavlja veoma značajan benefit ove proizvodne tehnologije. S druge strane, jedan od glavnih nedostataka predstavljaju relativno loše mehaničke karakteristike 3D štampanih delova zbog anizotropnosti izazvane samim načinom njihovog formiranja [6]. Takođe, kvalitet izrade delova bilo kojom od prethodno navedenih metoda zavisi i od ambijentalnih uslova tokom procesa što predstavlja veliki problem kada je u pitanju serijska proizvodnja. Ipak, uprkos određenim nedostacima i ograničenjima u kvalitetu izrade, aditivna tehnologija našla je primenu u industriji, naročito u procesu izrade prototipskih modela i kalupa za izradu kompozitnih struktura. U medicini se primenjuje za izradu implanta. Kod sve tri prethodno navedene primene 3D štampe veoma je značajna preciznost izrade.

Do sada su rađene analize gde su ispitivani različiti uticaji na preciznost izrade. Na primer, u radu [7] upoređivana je preciznost izrade štampanog modela primenom tri metode aditivne tehnologije dok su u [8] predmet razmatranja bili parametri štampanja i orijentacija modela prilikom izrade FDM metodom. U [9] je razmatran uticaj prečnika brizgaljke, vrsta pomoćne strukture kao i orijentacija modela pri čemu je takođe korišćena FDM metoda. U ovom radu analizirano je povećanje preciznosti izrade 3D štampanih delova primenom iterativne metode. Eksperimentalni model izrađen je od akrilonitril butadien stiro (ABS) materijala primenom FDM metode. Provera dimenzija izvršena je kljunastim pomičnim merilom i

¹⁾ Aleksandar Kovačević, doktorand, Univerzitet u Beogradu, Mašinski fakultet, (akovacevic@mas.bg.ac.rs),

dr Toni Ivanov, Univerzitet u Beogradu, Mašinski fakultet, (tivanov@mas.bg.ac.rs),

dr Aleksandar Simonović, Univerzitet u Beogradu, Mašinski fakultet, (asimonovic@mas.bg.ac.rs),

²⁾ dr Miloš Vorkapić, Univerzitet u Beogradu, NU IHTM - Centar za mikroelektronske tehnologije, (worcky@nanosys.ihtm.bg.ac.rs);

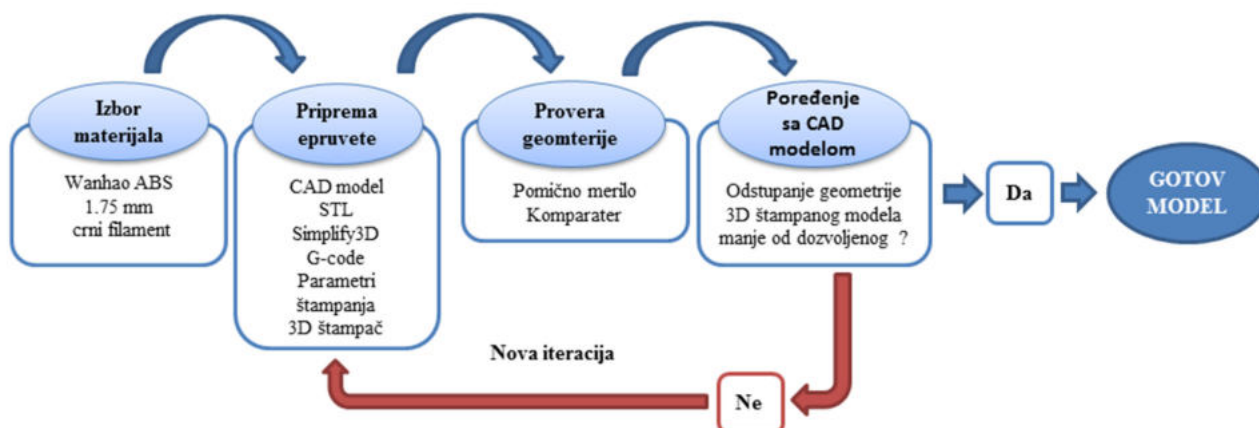
³⁾ Rad je finansiran od strane Ministarstva za prosvetu, nauku i tehnološki razvoj, Republika Srbija

komparaterom u kombinaciji sa CNC ruterom. Geometrija epruvete u narednoj iteraciji formirana je na osnovu merenja prethodne pri čemu je izvršeno i poređenje izmerenih dimenzija sa CAD modelom epruvete.

Cilj ovog rada je da se prikaže jedan od načina povećanja preciznosti 3D štampe upotrebom FDM metode u uslovima koji ne zahtevaju skupu opremu. Ovo se posebno odnosi na izradu manjih kalupa za izradu kompozitnih struktura.

2. METODOLOGIJA

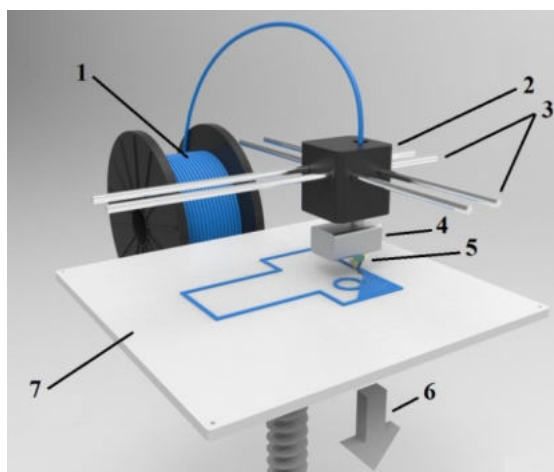
U ovom radu prikazan je način povećanja preciznosti izrade 3D štampanih delova pomoću iterativnog procesa. 3D štampači koji rade po principu FDM metode imaju relativno nisku cenu na tržištu i jednostavni su za korišćenje. To je učinilo da pored raznih vrsta industrije i određenih laboratorija nadju primenu u obrazovnim ustanovama, a neretko se nalaze i u posedu entuzijasta tj. u ličnoj upotrebi. Iz tog razloga je FDM metoda korišćena u ovom radu. Za izradu epruveta korišćen je akrilonitril butadien stiro (ABS) materijal, koji je pored poliaktičke kiseline (PLA) najčešće korišćen materijal u okviru FDM tehnike 3D štampanja. Eksperimentalni postupak podeljen je u nekoliko etapa prikazanih na slici 1. Najpre je izvršen izbor materijala. Drugu etapu procesa predstavlja kreiranje CAD modela epruvete, definisanje parametara štampanja i pristupanje samom procesu njene izrade. Nakon štampanja epruvete u prvoj iteraciji, u trećoj etapi procesa izmerena je njena geometrija. Usledilo je poređenje sa CAD modelom. Dalje se tok eksperimeta može odvijati na dva načina. Ukoliko su odstupanja geometrije epruvete iz prve iteracije manja ili jednaka dozvoljenim, model se smatra gotovim i spremnim za dalju upotrebu u zavisnosti od namene. U drugom slučaju, ukoliko odstupanja prevazilaze maksimalnu dozvoljenu vrednost, proces se vraća na drugu etapu tj. kreiranje CAD modela prilikom čije izrade su uzeta u obzir geometrijska odstupanja epruvete iz prve iteracije. Iterativni postupak se nastavlja dok odštampani model ne zadovolji kriterijum maksimalnog dozvoljenog odstupanja.



Slika 1. Tok iterativnog procesa

2.1 FDM metoda i izbor materijala

Metod fuzionog taloženja filameta (FDM) zbog jednostavnosti sistema, načina korišćenja i relativno niske cene opreme na tržištu, najzastupljenija je tehnika izrade trodimenzionalnih modela kada je u pitanju aditivna tehnologija. Ova tehnika 3D štampe podrazumeva topljenje najčešće polimernog materijala i ređanje slojeva sve dok se ne dobije željeni model [10]. Osnovni delovi jednog 3D štampača ove vrste prikazani su na slici 2 [10]. Postupak štampe se odvija tako što koračni motor koji se nalazi u glavi štampača (2) povlači materijal (filament) sa kotura (1). Dalje se filament posle koračnog motora kreće kroz grejač (4) i izlazi kroz mlaznicu (5). Glava štampača se kreće po vodičama (3) prateći zadatu putanju i ostavljajući na podlozi (7) filament iz mlaznice da se hladi formirajući tako sloj. Kada je sloj formiran, podloga se pomera za određenu vrednost u pravcu (6) nakon čega sledi formiranje sledećeg sloja. Standardni prečnici filameta su 1,75 mm i 3 mm, prečnik mlaznice kreće od 0,1 mm do 0,7 mm, a maksimalna temperatura grejača najčešće dostiže 280°C [11].



Slika 2. Princip izrade modela FDM metodom

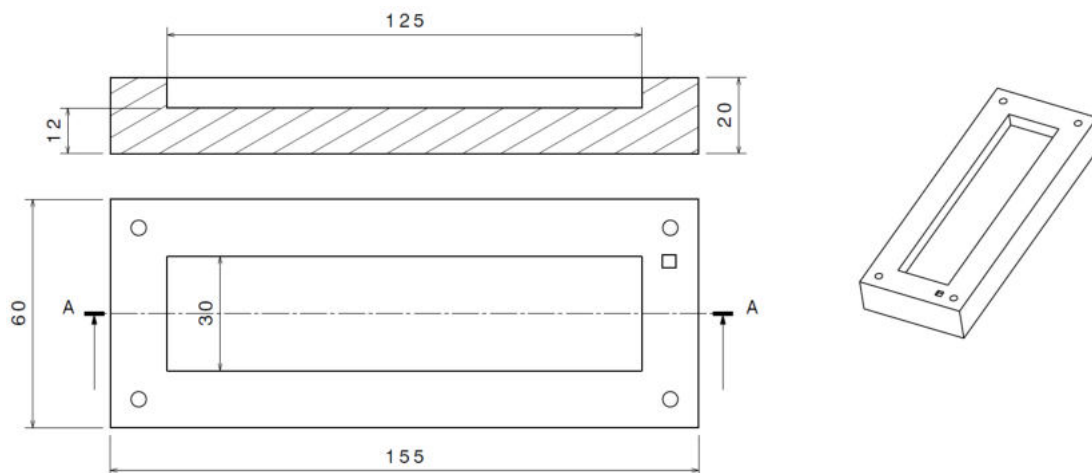
Prilikom izrade modela FDM metodom uglavnom se koriste polimerni materijali. Najčešće korišćeni polimerni materijali u ovom procesu su akrilonitril butadien stiroil (ABS) i poliaktička kiselina (PLA). Za ovaj eksperiment korišćen je ABS filament. Razlog za to je njegova veća otpornost na povišenim temperaturama. Delovi izrađeni od PLA filameta počinju se deformisati već na 60°C, dok u slučaju ABS materijala ta temperatura iznosi oko 100°C. Osnovne karakteristike ABS materijala date su u tabeli 1.

Tabela 1. Karakteristike ABS materijala

Specifična težina (g/cm ³)	Zatezna čvrstoća (MPa)	Temperatura štampanja (°C)	Temperatura ploče (°C)	Temperatura omekšavanja (°C)
1,04	42,18	230-240	90-100	~ 95

2.2 Postupak modeliranja i izrade epruvete

Obzirom da je cilj eksperimenta da se postigne što veća preciznost izrade kako bi se 3D štampa koristila u izradi kalupa za proizvodnju kompozitnih struktura tako je i oblik korišćene epruvete nestandardnog oblika. Naime, model epruvete predstavlja simulaciju određenog kalupa pravilne geometrija kako bi jednostavnije bilo izvršiti postupak merenja dimenzija. Prilikom modeliranja epruvete korišćen je programski paket CATIA. Nakon završenog CAD modela, potrebno je kreirati STL fajl koji je čitljiv u programu za pripremu 3D štampe. Na slici 3 prikazan je izgled modelirane epruvete.



Slika 3. Prikaz modela epruvete

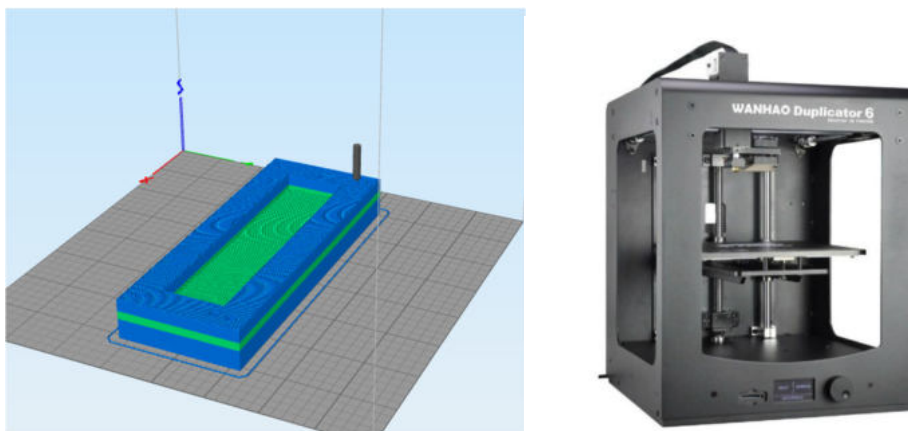
Postupak realizacije modela nastavljen je definisanjem parametara štampanja u programu Simplify3D. Parametri kao što su brzina štampanja, gustina ispune, orijentacija prilikom štampanja preuzeti su iz

dosadašnjih istraživanja na polju preciznosti izrade 3D štampanih delova [12] dok su temperatura štampanja i temperatura podloge uzete iz opsega vrednosti koje je preporučio proizvođač filameta. Parametri štampanja dati su u tabeli 2.

Tabela 2. Parametri štampanja

Temperatura štampanja [°C]	Temperatura podloge [°C]	Ispuna [%]	Brzina štampanja [m/s]	Visina sloja [mm]
230	100	70	70	0,2 i 0,05

Prilikom izrade epruvete korišćene su dve visine sloja štampanja. Prvih 10 mm po visini štampano je sa visinom sloja 0,2 mm, a u zoni od 10 mm - 14 mm štampano je sa korakom 0,05 mm. Ovo je urađeno da bi unutrašnja površina modela koja predstavlja prostor za laminiranje određene kompozitne strukture bila što preciznije urađena. Na slici 4 [14] dat je prikaz pripreme modela u softverskom paketu Simplify3D kao i izgled 3D štampača WANHAO D6 koji je korišćen za izradu epruvete.



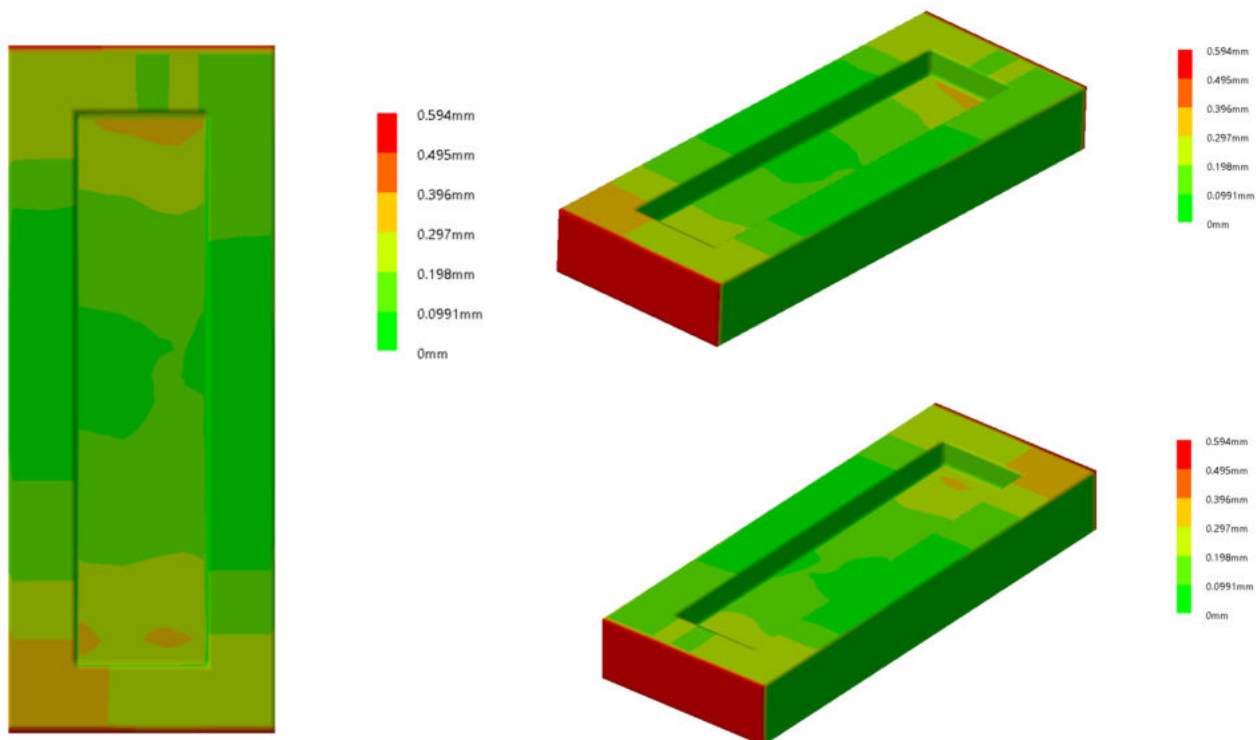
Slika 4. Prikaz pripreme modela u programu Simplify3D i izgled 3D štampača WANHAO D6

3. POSTUPAK MERENJA I ANALIZA REZULTATA

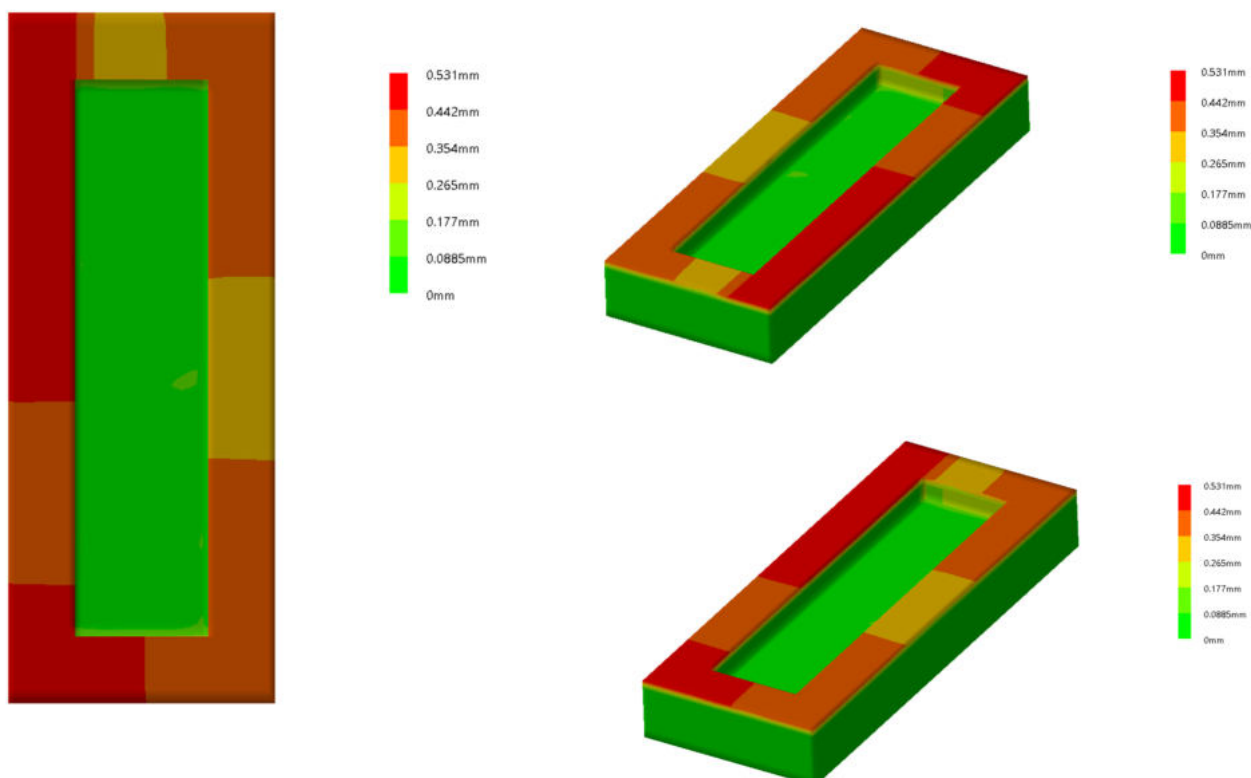
Geometrija epruvete merena je pomoću kljunastog pomičnog merila i komparatera. Oba merna instrumenta su preciznosti 0,01 mm. Merenje komparaterom obavljeno je uz pomoć CNC rutera. Unutrašnja površina epruvete podeljena je na 100 mernih tačaka. Ostatak modela izmeren je u 80 tačaka. Obzirom da model predstavlja simulaciju kalupa za izradu kompozitne strukture, njegove gabaritne dimenzije nisu uzimane u obzir kada je u pitanju kriterijum maksimalnog dozvoljenog odstupanja. Gabaritne dimenzije kraće strane modela izmerene su u 15 tačaka, dok je duža stranica izmerena u 3 tačke. Na slici 5 prikazan je komparater koji je montiran na CNC ruter.



Slika 5. Merenje epruvete komparaterom uz pomoć CNC mašine



Slika6. Odstupanja geometrije epruvete izrađene u prvoj iteraciji u odnosu na CAD model



Slika7. Odstupanja geometrije epruvete izrađene u drugoj iteraciji u odnosu na CAD model

Na slikama 6 i 7 prikazana su odstupanja geomtrije epruveta izrađenih u prvoj i drugoj iteraciji. Na slici 6 se može videti da geometrija epruvete izrađene u prvoj iteraciji ima znatna odstupanja na svojim krajevima, dok je u srednjem delu dosta približnija geometriji CAD modela. Odstupanja u unutrašnjem delu koji predstavlja simulaciju kalupa kreću se najviše do 0,39 mm. Slična je situacija i na gornjem obodu modela, dok se po

dužini javlja najveće odstupanje od skoro 0,6 mm. Posmatrajući model po širini u najvećem delu su odstupanja minimalna dok u zoni spajanja sa čeonim stranama modela blago povećavaju. Modifikacija na osnovu ovih podataka iz prvog koraka ovog procesa svodila se na prepravljajući geometrije unutrašnjeg dela. Dakle odstupanja gabaritnih dimenzija nisu uzimana u obzir u daljem procesu postizanja veće preciznosti izrade. Razlog tome je, kao što je ranije navedeno, eventualna namena izrađene epruvete kao kalupa za izradu određene kompozitne strukture pa samim tim određene mere nisu od velike važnosti.

Na slici 7 prikazana su odstupanja epruvete izrađene u drugoj iteraciji. Uočavamo da su odstupanja u unutrašnjem delu, koji je jedini modifikovani deo epruvete, značajno manja u odnosu na ona iz prve iteracije. Skoro cela unutrašnja površina je jarko zelene boje koja se na skali kreće u opsegu vrednosti 0-0,099 mm. Nešto veća neusklađenost odštampane geometrije javlja se na veoma maloj površini u srednjoj zoni unutrašnjeg dela kao i u donjem desnom delu posmatrajući projekciju odozgo na slici 7. Stanje na bočnim stranama unutrašnjeg segmenta je nešto lošije u pogledu preciznosti u odnosu na horizontalnu površinu. Ukupna širina i dužina imaju dosta dobro poklapanje sa CAD modelom. Ono što je jako uočljivo jeste gornja površina čija se odstupanja kreću u opsegu 0,265-0,531 mm koja su ujedno i najveća u drugoj iteraciji.

Generalno posmatrajući modele vidimo da maksimalna odstupanja epruvete iz druge iteracije nisu značajno smanjena u odnosu na onu iz prve. Međutim, modifikovanjem epruvete u onoj zoni koja je važna za njenu namenu možemo uvideti da su greške geometrije smanjene sa 0,39 mm na 0,11.

Obzirom da je samom metodologijom predviđeno da se postupak nastavlja do dobijanja željene preciznosti potrebno je prethodno definisati vrednost maksimalnog dozvoljenog odstupanja. Preciznost opreme za merenje, kao što je već navedeno, je 0,01 mm. Međutim, obzirom da je najmanji korak u procesu štampanja bio 0,05 mm to bi se mogla uzeti kao referentna vrednost. Evidentno je da ni u drugoj iteraciji ta preciznost nije zadovoljena određenim segmentima epruvete. Ipak, u zoni koja je od interesa za namenu odštampanog dela ostvareno je značajno poboljšanje samo u jednoj iteraciji. Ovo znači da bi već u sledećem koraku sva odstupanja na pomenutoj površini bila ispod maksimalne dozvoljene vrednosti. Iako to u ovom radu nije postignuto, dat je način kako se to može ostvariti a i prikazani rezultati govore o mogućnosti ostvarivanja određene preciznosti.

4. ZAKLJUČAK

Pojam izrade preciznosti delova uvek se povezuje sa skupom opremom. Svakako da ovakav stav ima opravdanje, no ipak zavisi dosta od tehnologije koja se koristi. Razvojem i upotrebom aditivne tehnologije znatno je smanjena cena opreme na tržištu. S druge strane se postavlja pitanje preciznosti izrade komponenti korišćenjem ove tehnologije. Upravo taj kompromis cene i određene preciznosti izrade bio je motiv i za pisanje ovog rada. Imajući u vidu da modeli izrađeni od polimernih materijala, naročito oni izrađeni FDM metodom 3D štampe, nemaju dovoljno dobre mehaničke karakteristike fokus je stavljen na mogućnost dobijanja što veće preciznosti. Danas postoje tendencije da ova tehnologija sve više učestvuje u izradi kalupa za kompozitne strukture. U ovom radu pažnja je posvećena istoj nameni.

Prikazana je mogućnost izrade kalupa relativno malih dimenzija, no s drug strane to je učinjeno korišćenjem opreme relativno niske cene koja je danas dostupna skoro svima. Dat je način za postizanje određene preciznosti. Metodologija podrazumeva da se to postiže iz nekoliko iteracija što je i pored viška materijala koji nastaje ipak ekonomski najpristupačniji način za kreiranje jednog kalupa kakav je prikazan u ovom radu. Razvoj aditivne tehnologije svakako se odvija brzo tako da postoji mogućnost za postizanje boljeg kompromisa cene opreme i kvaliteta proizvoda u budućnosti.

5. LITERATURA

- [1.] ISO/ASTM 52900 Additive manufacturing - General principles – Terminology
- [2.] Hull, Charles W. "Apparatus for production of three-dimensional objects by stereolithography." *United States Patent, Appl., No. 638905, Filed* (1984).
- [3.] Crump, S. Scott. "Apparatus and method for creating three-dimensional objects." U.S. Patent No. 5,121,329. 9 Jun. 1992.
- [4.] Tofail, S. A., Koumoulos, E. P., Bandyopadhyay, A., Bose, S., O'Donoghue, L., & Charitidis, C. (2018). Additive manufacturing: scientific and technological challenges, market uptake and opportunities. *Materials today*, 21(1), 22-37.

- [5.] Ngo, T. D., Kashani, A., Imbalzano, G., Nguyen, K. T., & Hui, D. (2018). Additive manufacturing (3D printing): A review of materials, methods, applications and challenges. *Composites Part B: Engineering*, 143, 172-196.
- [6.] Ivanova O, Williams C, Campbell T. Additive manufacturing (AM) and nanotechnology: promises and challenges. *Rapid Prototyp J* 2013;19(5):353–64.
- [7.] Kim, T., Lee, S., Kim, G. B., Hong, D., Kwon, J., Park, J. W., & Kim, N. (2019). Accuracy of a simplified 3D-printed implant surgical guide. *The Journal of prosthetic dentistry*.
- [8.] Maurya, N. K., Rastogi, V., & Singh, P. (2019). Investigation of dimensional accuracy and international tolerance grades of 3D printed polycarbonate parts. *Materials Today: Proceedings*.
- [9.] Manufacturing Engineering Society International Conference 2017, MESIC 2017, 28-30 June 2017, Vigo (Pontevedra), Spain
- [10.] Lee, W. C., Wei, C. C., & Chung, S. C. (2014). Development of a hybrid rapid prototyping system using low-cost fused deposition modeling and five-axis machining. *Journal of Materials Processing Technology*, 214(11), 2366-2374.
- [11.] Minetola, P., & Galati, M. (2018). A challenge for enhancing the dimensional accuracy of a low-cost 3D printer by means of self-replicated parts. *Additive Manufacturing*, 22, 256-264.
- [12.] Qattawi, A., Alrawi, B., & Guzman, A. (2017). Experimental optimization of fused deposition modelling processing parameters: a design-for-manufacturing approach. *Procedia Manufacturing*, 10, 791-803.
- [13.] Additive Blog - 3D Printing and Design, Dostupno na: <https://www.additive.blog/knowledge-base/3d-printers/fdm-fused-deposition-modeling-fff-pjp-lpd/>. Pristupljeno April 12, 2020.
- [14.] 3D Market, Dostupno na: <https://3dmarket.rs/shop/3d-stampaci/wanhao/wanhao-d6/>. Pristupljeno April 4, 2020.

Aleksandar Kovačević, Toni Ivanov, Aleksandar Simonović, Miloš Vorkapić

INCREASING GEOMETRY ACCURACY OF 3D PRINTED PARTS USING ITERATIVE METHOD

Abstract: Large increase in the use of 3D printing or rapid prototyping in the last two decades is due to the many benefits that this manufacturing technology offers. In this article geometry accuracy of 3D printed parts is analyzed. For printing of the analyzed model Fused Deposition Modeling (FDM) method was employed. ABS material was used to create the specimens. The measurement results have shown that the dimensional accuracy of printed parts increases with the number of iterations. The overview of analyze and some recommendations in the sense of limitation in the application of this method are given as a conclusion of this paper.

Key words: Accuracy of production, Additive technology, Iterative process, FDM, ABS

CIP - Каталогизација у публикацији
Народна библиотека Србије, Београд

658.5:004.384(082)(0.034.2)
004.896(082)(0.034.2)
621.7/.9-52(082)(0.034.2)
007.52:658.5(082)(0.034.2)
005.6(082)(0.034.2)

ZBORNIK radova [Elektronski izvor] = Proceedings / [35. simpozijum CIM u strategiji tehnološkog razvoja industrije prerade metala [i] 29. simpozijum CAD/CAM [i] 38. simpozijum NU - ROBOTI - FTS [i] 44. simpozijum Upravljanje proizvodnjom u industriji prerade metala [i] 22. simpozijum Menadžment kvalitetom [sve u okviru]] 42. Jupiter konferencija sa međunarodnim učešćem = 42nd Jupiter Conference with foreign participants, Beograd, oktobar 2020. ; [organizator] Univerzitet u Beogradu, Mašinski fakultet = [organizer] University of Belgrade, Faculty of Mechanical Engineering. - Beograd : Univerzitet, Mašinski fakultet, 2020 (Beograd : Planeta print). - 1 elektronski optički disk (CD-ROM) ; 12 cm

Sistemski zahtevi: Nisu navedeni. - Nasl. sa nasl. strane dokumenta. - Tekst ćir. i lat. - Tiraž 100. - Bibliografija uz svaki rad. - Abstracts.

ISBN 978-86-6060-055-6

1. Јупитер конференција са међународним учешћем (42 ; 2020 ; Београд) 2. Симпозијум CIM у стратегији технолошког развоја индустрије прераде метала (35 ; 2020 ; Београд) 3. Симпозијум CAD/CAM (29 ; 2020 ; Београд) 4. Симпозијум NU - ROBOTI - FTS (38 ; 2020 ; Београд) 5. Симпозијум Управљање производњом у индустрији прераде метала (44 ; 2020 ; Београд) 6. Симпозијум Менаџмент квалитетом (22 ; 2020 ; Београд)
а) CIM системи -- Зборници б) CAD/CAM системи -- Зборници в) Махине алатке -- Нумеричко управљање -- Зборници г) Роботи -- Зборници д) Флексибилни технолошки системи -- Зборници њ) Металоперађивачка индустрија -- Управљање -- Зборници е) Управљање квалитетом -- Зборници

COBISS.SR-ID 21917449